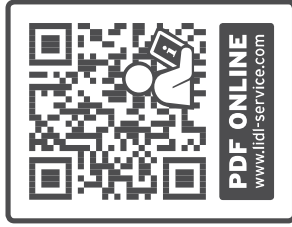


SILVERCREST®



ELECTRIC COFFEE GRINDER SKMS 180 A1

(GB) ELECTRIC COFFEE GRINDER
User manual

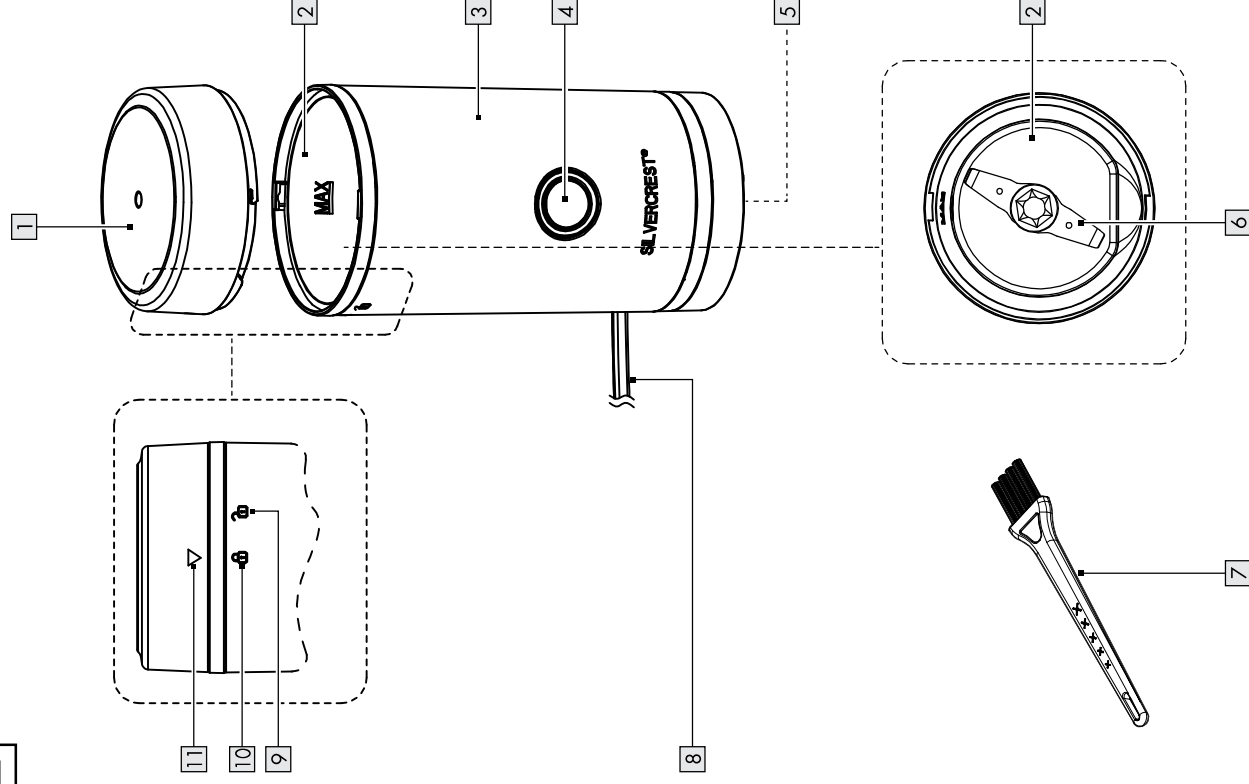
(HU) ELEKTROMOS KÁVÉDARÁLÓ
Használati útmutató

(CZ) ELEKTRICKÝ MLÝNEK NA KÁVU
Návod k použití

(SK) ELEKTRICKÝ MLÝNEČEK NA KÁVU
Používateľská príručka

(DE / AT / CH) ELEKTRISCHE KAFFEMÜHLE
Bedienungsanleitung

A

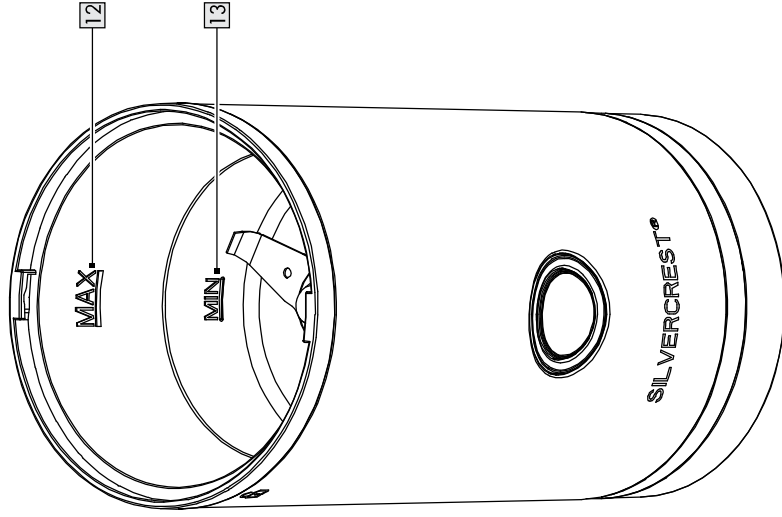


IAN 438792_2210

HU

CZ

SK



A használt piktoqramok listája	Oldal	16
Bevezető	Oldal	17
Rendelési szerű használát.....	Oldal	17
A csomagolás tartalma.....	Oldal	17
Alkatrészjegyzék.....	Oldal	17
Műszaki adatok.....	Oldal	17
Általános biztonsági utasítások	Oldal	17
Első használát	Oldal	21
Kezelés	Oldal	22
Tisztítás és karbantartás	Oldal	23
Tárolás	Oldal	23
Mentesítés	Oldal	23
Garancia	Oldal	24
Garanciális ügyek lebonyolítása.....	Oldal	24
Szervíz.....	Oldal	24

A használt piktogramok listája

Ebben a használati útmutatóban és a csomagolásán az alábbi figyelmeztető jelzésekkel találkozhat:

	VESZÉLY! Ez a szimbólum a „Veszély” szó mellett nagy kockázati tényezőre hívja fel a figyelmet, melyet ha nem kerülnek el, az súlyos sérülésekhez vagy halálvesztékhez vezet.		Változóáram/feszültség
		HZ	Hertz (hálózati frekvencia)
		W	Watt
	FIGYELMEZTETÉS! Ez a szimbólum a „Figyelmeztetés” szó mellett közepes kockázati tényezőre hívja fel a figyelmet, melyet ha nem kerülnek el, az súlyos sérülésekhez vagy akár halálvesztékhez is vezethet.		A II. védelmi osztályú termék szimbóluma
	VIGYÁZAT! Ez a szimbólum a „Vigyázat” szó mellett alacsony kockázati tényezőre hívja fel a figyelmet, melyet ha nem kerülnek el, az kisebb vagy mérsékelt sérülésekhez vezethet.		A terméket csak száraz helyiségekben, beltéren használja.
			Veszély – Áramütésveszély!
			Élelmiszerbiztos A termék nincs negatív hatással az ételek ízére vagy szagára.
	FIGYELEM! Ez a szimbólum a „Figyelem” szó mellett anyagi károk veszélyére utal.		A termék motoregységét ne merítse folyadékba. Ne hagyja, hogy folyadék kerüljön a motoregység készülékéhez.
	MEGJEGYZÉS: Ez a szimbólum a „Megjegyzés” szó mellett hasznos információkra hívja fel a figyelmet.		Jelölés: Fedő lezárva/nyitva
	Az állás jelölése lezárt fedő esetén		Olvassa el a használati útmutatót
	Az állás jelölése nyitott fedő esetén		A CE-jelzés azt jelzi, hogy a termék megfelel a rá vonatkozó uniós előírásoknak.
	Biztonsági információk Használati útmutató		

ELEKTROMOS KÁVÉDARÁLÓ

● Bevezető

Gratulálunk az új termék megvásárlásához, amelyre a továbbiakban úgy hívjuk: „a termék”.

Kiváló minőségű terméket választott. A használati útmutató a termék szerves részét képezi. Fontos információkat tartalmaz a működésre, biztonságra, használatra és ártalmatlanításra vonatkozólag.

Összeszerelés és használat előtt ismerkedjen meg a termékkel, valamint az összes üzemeltetésre és biztonságra vonatkozó figyelmeztetéssel. Ebből a célból figyelmesen olvassa el a következő használati útmutatót és a biztonságra vonatkozó figyelmeztetéseket.

A terméket csak a leírt módon és a megadott alkalmazásokhoz használja. A használati útmutatót biztonságos helyen őrizze. Ha a terméket harmadik félnek átadja, akkor adjon át minden dokumentációt is.

● Rendeltetészerű használat

Jelen terméket kávébab és eszpresszó bab darálására tervezték. Más célra ne használja.

A termék csak magán háztartásokban történő használatra alkalmas, egészségügyi vagy üzleti célra nem használható.

A gyártó nem vállal felelősséget a szakszerűlen használatból adódó károkat.

● A csomagolás tartalma

A termék kicsomagolása után ellenőrizze a csomagolás teljességét és az alkatrészek megfelelő állapotát. A használat előtt távolítsa el minden csomagolóanyagot.

- 1 Elektromos kávédaráló
- 1 Fedő
- 1 Tisztítóecset
- 1 Használati útmutató

● Alkatrészjegyzék

1	Fedő
2	Tartály
3	Motoregység
4	Gomb
5	Vezeletartó
6	Penge
7	Tisztítóecset
8	Elektromos vezetékek csatlakozóval
9	Szimbólum: Nyitás
10	Szimbólum: Bereteszelés
11	Háromszög szimbólum
12	MAX jelzés
13	MIN jelzés

● Műszaki adatok

Névleges feszültség: 220–240 V~, 50/60 Hz
Bemenő teljesítmény: 180 W

Védelmi osztály: II /

Min. töltőmennyiség: 7 g (kb. 1 ek)

Max. töltőmennyiség: 70 g (kb. 8 ek)

Tanúsítvány:

HG08881C /

HG08881D /

HG08881E:

GS (TÜV SÜD)



Általános biztonsági utasítások

A TERMÉK HASZNÁLATBAVÉTELE ELŐTT ISMERKEDJEN MEG A TERMÉK BIZTONSÁGI UTASÍTÁSAIVAL! HA A TERMÉKET TOVÁBBADJA, ADJA MELLÉ EZEKET A DOKUMENTUMOKAT IS!

A jelen használati útmutatóban leírtak figyelmen kívül hagyásából adódó károk esetén a garancia érvényét veszti! A közvetett károkért nem vállalunk felelősséget! A szakszerűtlen használat vagy a biztonsági utasítások figyelmen kívül hagyása következtében történtő anyagi károkért és személyi sérülésekért nem vállalunk felelősséget!

Gyermekek és fogyatékkal élők

▲ FIGYELMEZTETÉS!

ÉLETVESZÉLY GYERMEKEK, KISGYERMEKEK SZÁMÁRA!

Ne hagyja a gyermekeket a csomagolóanyagokkal felügyelet nélkül. A csomagolóanyagok fulladást okozhatnak. A gyermekek gyakran alábecsülik az ezzel kapcsolatos veszélyeket.

Tartsa a csomagolóanyagokat gyermekektől távol.

- Ez a terméket nem használhatják gyermekek. A terméket és az elektromos vezetékeit **8** tartsa gyermekek számára nem elérhető helyen.

- A terméket akkor használhatják csökkent testi, érzékszervi és szellemi képességű, valamint a kellő tapasztalattal és tudással nem rendelkező személyek, amennyiben felügyeletet biztosítanak számukra, vagy megfelelő utasítást kaptak a termék biztonságos használatával kapcsolatban és megértik az azzal járó veszélyeket.
- Gyermekek nem játszhatnak a termékkel.

Rendeltetészerű használat

▲ FIGYELMEZTETÉS!

A szakszerűtlen kezelés sérülésekhez vezethet. A terméket kizárólag ezen használati útmutatónak megfelelően használja. Ne próbálja meg a terméket bármilyen módon módosítani.

▲ FIGYELEM! Anyagi károk

keletkezhetnek! Ne

használja a terméket jégkockák aprítására! Ez javíthatatlan kárt okozhat!

Elektromos biztonság

▲ VESZÉLY!

Áramütésveszély! Ne

próbálja meg saját kezűleg megjavítani a terméket. Hibás működés esetén a termék javítási munkáit bizza képzett szakemberre.

▲ VESZÉLY!

Áramütésveszély! A termék

elektromos részeit ne merítse vízbe vagy más folyadékokba. Soha ne tartsa a terméket folyó víz alá.

▲ VESZÉLY!

Áramütésveszély! Ne

használja a terméket, ha sérült. Ha a termék megsérül, húzza ki az elektromos csatlakozót **8** és vegye fel a kapcsolatot a termék eladójával.

- Ne használja a terméket, ha az leesett, vagy ha azon látható sérülések vannak.

- Mielőtt a terméket a konnektorba csatlakoztatná ellenőrizze, hogy az áramellátás feszültsége és névleges áramerőssége megegyezik-e a termék adattábláján feltüntetetttel értékekkel.

- Rendszeresen ellenőrizze az elektromos vezetéket és a csatlakozó **8** épségét.

Ha a termék hálózati

csatlakozókábele megsérül, a kockázatok elkerülése

érdekében azt a gyártónak, az

ügyfélszolgálatának, vagy egy

annak megfelelő képzettségű

szakembernek kell kicserélnie.

- Óvja az elektromos vezetéket **8**

a sérülésektől. Ne hagyja,

hogy azt éles sarkokon átlógni,

becsüdjön, és ne hajlítsa meg.

Az elektromos vezetéket tartsa

forró felületektől és nyílt lángoktól

távol.

Kezelés

- A terméket mindig le kell választani az elektromos hálózatról, ha felügyelet nélkül hagyják, össze- vagy szétszerelés, illetve tisztítás előtt.

⚠ **VIGYÁZAT! Sérülésveszély!**

Amíg forog a penge **6** ne próbálja kivenni a kávébabokat a tartályból **2**.

⚠ **VIGYÁZAT! Sérülésveszély!**

Várja meg, amíg leáll a penge **6**, mielőtt leveszi a fedőt **1**. SOHA ne próbálja a pengét megfogni, amíg az még forgásban van!

⚠ **FIGYELEM! Anyagi károk**

keletkezhetnek! A tartály **2** feltöltésekor ügyeljen arra, hogy abba ne eshessenek véletlenül idegen tárgyak (haj, ékszerek stb.).

- Ne töltsen túl a terméket.

A túltöltés a termék tartós károsodásához vezethet.

- A terméket ne helyezze forró felületekre (gáztűzhely, elektromos tűzhely, kályha stb.). A terméket helyezze egy sima, stabil, tiszta és száraz felületre.

Használat közben és kevéssel a használat után ne takarja le a terméket, amíg még meleg.

- Ne érjen nedves kézzel a

motoregységhez **3**, az elektromos vezetékhez és a csatlakozóhoz **8**.

- A termék motoregységét **3** ne merítse folyadékba. Ne hagyja, hogy folyadék kerüljön a motoregység készülékházába.

Bánjon óvatosan az rendkívül éles pengével **6**, mert az sérüléseket okozhat. Használat és/vagy tisztítás után újra szerelje össze a terméket, hogy ne sérüljön meg a szabadon lévő pengéitől.

- A pengét **6** tartsa gyermekek számára nem elérhető helyen.

- Az elektromos vezetékét **8** és a hosszabbítókábelt úgy helyezze el, hogy azokban senki se tudjon elbotlani, és ne lehessen bennük egyéb módon kárt tenni.

A termék átállításához 50 vagy 60 Hz értékre a felhasznált részéről semmilyen művelet nem szükséges. A termék automatikusan áll át 50, illetve 60 Hz-re.

Töltsen fel a terméket legalább a **MIN** jelzésig **13** vagy 7 g (kb. 1 ek) kávébabbal.

Ne töltse a termékbe 70 g-nál (kb. 8 ek) többet, illetve ne haladja meg a **MAX** jelzést **12**.

Tisztítás és ápolás

⚠ **FIGYELMEZTETÉS!**

Sérülésveszély! A termék

tisztítása előtt, illetve ha nincs használatban, húzza ki az elektromos csatlakozót **8** a konnektorból.

⚠ **VIGYÁZAT! Sérülésveszély!**

Legyen óvatos az éles pengék **6** kezelése során, és amikor kiüriti a tartályt **2**.

- Az elektromos csatlakozót ne a vezetéknel **8** fogva húzza ki a konnektorból.

- A terméket, az elektromos vezetékét és a csatlakozót **8**

óvja a portól, a közvetlen napfénytől, a rácspeppenő vagy ráfröccsenő víztől.

- Óvja a terméket a hőtől. Ne tegye a terméket nyílt lángok vagy hőforrások (tűzhelyek, fűtőberendezések) közelébe.

● **Első használat**

- Távolítsa el a csomagolóanyagokat. Ellenőrizze, hogy az alkatrészek hiánytalanok-e.
- A gyártási maradékanyagok eltávolítása érdekében a terméket működtesse üres állapotban (kb. 45 másodpercig).
- Tisztítsa meg a terméket (lásd a „Tisztítás és ápolás” c. fejezetet).

- Helyezze a terméket egy megfelelő, sima felületre.

- Tekerje le az elektromos vezetékét **8** a vezeték tartóról **5**. Vezesse át az elektromos vezetékét a készülék házá szélén lévő nyíláson. Dugja be az elektromos csatlakozót **8** egy konnektorból. Ekkor a termék üzemkész.

● Kezelés

- Fordítsa el a fedőt **1** az óramutató járásával ellentétes irányba, és vegye le.
- Töltse fel a tartályt **2** a szükséges mennyiségű kávébabbal.

❗ MEGJEGYZÉSEK:

- Töltse fel a terméket legalább a **MIN** jelzésig **13** vagy **7 g** (kb. **1 ek**) kávébabbal. Ne töltjön a termékbe **70 g**-nál (kb. **8 ek**) többet.
- Ne haladja meg a **MAX** jelzést **12**. Különböző kávébabbok nem örlődnek meg megfelelően.
- A kávébabbok kiméréséhez használjon egy mérleget. Az egyes márkák eltérően számolják a mennyiségeket.
- Szükséges mennyiség kávécsészénként:
 - Filteres kávé: kb. **6** és **8 g**
 - Eszpresszó: kb. **9 g**
 - Nézze meg a kávéfőző használati útmutatójában a további információkat.

- Helyezze rá a fedőt **1** a termékre. Igazítsa a **▽ 11** és a **▽ 9** jeleket egymáshoz. Fordítsa a fedelet az óramutató járásával megegyező irányba, amíg a **▽** a **10** felé nem néz.

❗ MEGJEGYZÉS:

- A termék csak akkor működőképes, ha a fedő **1** helyesen le van zárva és reteszelve.
- Tartsa nyomva a gombot **4** addig, míg a kávébabbok az Ön kívánsága szerinti állagra nem darálódnak.

❗ MEGJEGYZÉSEK:

- Ha a darálási folyamat közben összegyűlik az örlött kávé a tartály széleinél **2** és a penge **6** nem éri el: Óvatosan rázza meg a terméket, hogy az örlött kávé újra visszahulljon.
- A kávé őrlési finomsága függ a kávébab mennyiségétől és a darálási folyamat időtartamától.

- Minél tovább tart az őrlés, annál finomabbá válik a kávépor. Rövidebb darálással durvábbra őrlött kávé kap:

Őrlési finomság	Úrtartalom	Idő
Durva (french press)	70 g (kb. 8 ek)	25 s
Közepes (filteres)	45 g (kb. 5 ek)	30 s
Finom (eszpresszó)	36 g (kb. 4 ek)	41 s

(csak hivatkozással)

❗ MEGJEGYZÉSEK:

- Eszpresszó: Az eszpresszóhoz mindig nagyon finomra kell őrlölni a kávé. Az eszpresszóhoz szükséges finomság eléréséhez örlőjön legfeljebb **36 g** (kb. **4 ek**) eszpresszó kávébabbot kb. **41** másodpercen keresztül.
- Nézze meg a kávéfőző használati útmutatójában a kávézemek őrlési finomságára vonatkozó további információkat.
- Amint a darálási finomság megfelel az Ön elvárásainak: Engedje fel a gombot **4**. Várjon, amíg a penge **6** teljesen leáll.
- Húzza ki az elektromos csatlakozót **8** a konnektorból.
- Fordítsa el a fedőt **1** az óramutató járásával ellentétes irányba, és vegye le.
- Egy kanállal vegye ki a kávéport.
- Távolítsa el a maradványokat a tisztítóecsettel **7**.

❗ MEGJEGYZÉSEK:

- Ha a terméket 2-szer egymásután használja (2 x 41 másodperc, 1 perces szünettel): Javasoljuk, hogy 60 percig ne örljön kávé, hogy a termék lehűlhessen.
- Ha a terméket 4-szer egymásután használja (4 x 25 másodperc, 1 perces szünettel): Javasoljuk, hogy 60 percig ne örljön kávé, hogy a termék lehűlhessen.

● Tisztítás és karbantartás

- **VESZÉLY! Áramütésveszély!** Tisztítás előtt: Mindig húzza ki a termék elektromos csatlakozóját **8** a konnektorból.



FIGYELMEZTETÉS! A termék elektromos részeit ne mérítse vízbe vagy más folyadékokba. Soha ne tartsa a terméket folyó víz alá.

- Tisztítsa meg a terméket minden használat előtt.
- Távolítsa el a maradványokat a tartályból **2** a tisztítóecsettel **7**.
- Törölje le
 - a fedőt **1**
 - a tartály **2**
 - a motoregység **3**rendszeresen egy enyhén nedves ruhával.
- Szükség esetén a ruhára vigyen fel némi lágy mosogatószert. Végül törölje le egy kendővel, amelyet csak vízzel itatott el, hogy minden mosószermaradékot eltávolítson.
- Ne használjon tisztító sprayt vagy más agresszív tisztítószert, mivel ezek foltokat, elkenődést okozhatnak vagy a felület homályosodását okozhatják.
- Ne használjon maró hatású tisztítószereket.

● Tárolás

- A tárolás előtt mindig gondosan törölje meg a terméket.
- Tekerje az elektromos vezetéket **8** az óramutató járásával ellenkező irányban a vezeték tartó **5** köré. Az elektromos vezetékek végét vezesse át a nyíláson a termék aljához.
- A terméket az eredeti csomagolásban tárolja.
- A terméket tárolja száraz, gyermekek számára nem elérhető helyen.

● Mentésítés

A csomagolás környezetbarát anyagokból készült, amelyeket a helyi újrahasznosító helyeken adhat le ártalmatlanítás céljából.



A hulladék elkülönítéséhez vegye figyelembe a csomagolóanyagban található jelzéseket. Ezek rövidítések (a) és számokat (b) tartalmaznak a következő jelentéssel: 1-7: műanyagok / 20-22: papír és karton / 80-98: körtőanyagok.



A kiszolgált termék megsemmisítési lehetőségeiről lakóhelye illetékes önkormányzatánál tájékozódhat.



A környezete érdekében, ne dobja a kiszolgált terméket a háztartási szemébe, hanem adja le szakszerű ártalmatlanításra. A gyűjtőhelyekről és azok nyitvatartási idejéről az illetékes önkormányzatnál tájékozódhat.

● **Garancia**

A termék szigorú minőségi előírások szerint készül, és alapos vizsgálaton esett át szállítás előtt. Anyag- vagy gyártási hibák esetén törvényben foglalt garancia jár Önnek a termék kereskedőjétől. Az alábbi részletezett garanciánk semmilyen módon nem korlátozza az Ön törvényes jogait.

A termékre a vásárlás dátumától számított 3 éves garancia jár. A garancia időtartama a vásárlás dátumától kezdődik. Tartisa az eredeti vásárlási nyugtát biztonságos helyen, mivel ez a dokumentum a vásárlást igazoló bizonylat.

Bármilyen, a vásárlás pillanatában fennálló sérülést vagy hibát azonnal jelezni kell a termék kicsomagolása után.

Ha a terméken vásárlásától számított 3 éven belül anyag- vagy gyártási hiba merül fel, akkor a választásunk szerint a terméket ingyen megjavítjuk vagy kicseréljük. A garanciális időszak nem hosszabbítható meg a reklamáció miatt. Ez vonatkozik kicserélt és javított alkatrészekre is.

A garancia érvényét veszti, ha a termék megsérült, vagy nem megfelelően használták, vagy tartották karban.

A garancia kiterjed az anyag- vagy gyártási hibákra is. A garancia nem terjed ki a termék azon részeire, amelyek normál kopásnak vannak kitéve, és ezért fogyasztóknak tekinthetőek (pl. elemek, újratölthető elemek, csövek, betétek), vagy a törékeny alkatrészek sérülésére, pl. kapcsolók vagy üvegből készült alkatrészek.

● **Garanciális ügyek lebonyolítása**

A reklamáció gyors feldolgozásának biztosításához tartsa be az alábbi utasításokat:

Legyen meg az eredeti vásárlási nyugta és az azonosítószám (IAN 438792_2210) a vásárlás bizonyítékeként.

A termék azonosítószáma a típusablán, a terméken található gravírozásként, a használati útmutató első (bal alsó) oldalán, vagy a termék hátulján vagy alján lévő matricán található.

Amennyiben működési hiba vagy más meghibásodás lép fel, kérjük, vegye fel a kapcsolatot az ügyfélszolgálatunkkal a lent felsorolt telefonszámon vagy e-mail címen.

Ha a terméket hibásként regisztrálják, akkor ingyenesen visszaküldheti az Önnek megadott szervizcímre. Ne felejtse el mellékelni a vásárlási bizonylatot (vásárlási nyugta) és egy rövid leírást, amely ismerteti a hiba részleteit, és hogy mikor következett be a hiba.

● **Szerviz**



Szerviz Magyarország

Tel.: 0680021536

E-mail: owim@ldl.hu

