

· · HOME · ·



HM-DF-G360SS

Deep Fryer

User Manual

BIZTONSÁGI INFORMÁCIÓK



A használatba vétel előtt figyelmesen olvassa el a jelen útmutatót, és azt későbbi felhasználásokhoz is őrizze meg. A gyártó nem vállal felelősséget a helytelen használatból, vagy az útmutató előírásaitól eltérő használatból eredő meghibásodásokért és károkért. A rendeltetéstől és a használati útmutatóban leírtaktól eltérő használat esetén a garancia megszűnik.

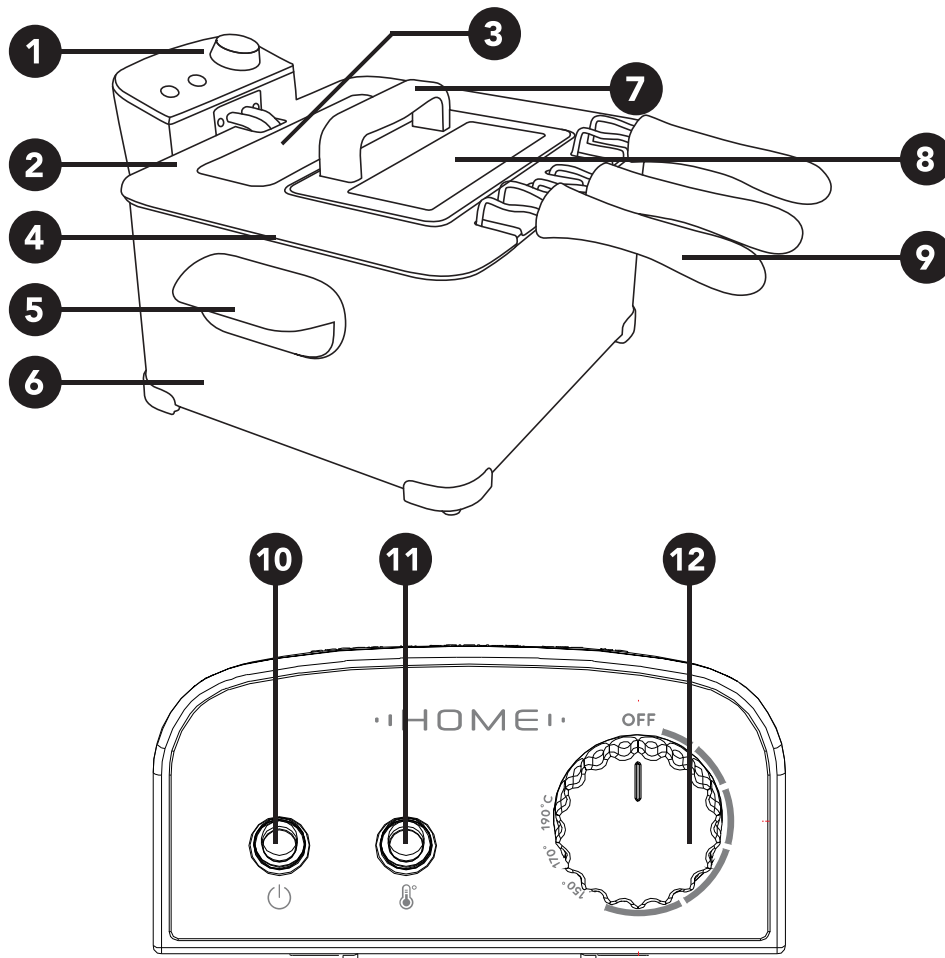
1. A készüléket 0-8 éves gyerekek nem használhatják. A készüléket 8 évnél idősebb gyerekek csak felnőtt személy felügyelete mellett használhatják. A készüléket idős, testi és szellemi fogyatékos személyek, illetve a készülék használatát nem ismerő és hasonló készülék üzemeltetéseinek a tapasztalataival nem rendelkező személyek csak a készülék használati utasítását ismerő és a készülék használatáért felelősséget vállaló személy felügyelete mellett használhatják.
2. A készüléket és a hálózati vezetékét tartsa távol a 8 év alatti gyerekektől. A felhasználó által végzett tisztítási és karbantartási műveleteket gyermekek nem végezhetik el.
3. A készülék nem játék, azzal gyerekek nem játszhatnak.
4. Az áramütések megelőzése érdekében, a készülék sérült hálózati vezetékét csak márkaszerviz, vagy villanszerelő szakember cserélheti ki.
5. A készüléket és a hálózati vezetékét vízbe vagy más folyadékba mártani, vagy folyóvíz alatt elmosni tilos. Áramütés veszélye áll fenn.
6. A sütő kosarat és a kivehető edényt (olajtartályt) mosogatószeres meleg vízben kézzel mosogassa el. A mosogatáshoz csak puha ruhát vagy szivacsot használjon. Öblítse le és szárítsa meg (vagy törölje szárazra). A működtető egységet a fűtőtesttel először törölje meg papír törölkendővel (távolítsa el a lerakódott olajat), majd a fűtőtestet mosogatószeres vízbe mártott puha ruhával törölje meg. Majd törölje szárazra.

7. A készüléket nem szabad időkapcsolóval vagy más készülékkel vezérelt (távirányított) fali aljzathoz csatlakoztatni.
8. A készüléket háztartásokban, illetve a következő helyeken lehet használni:
 - konyhák, irodai és egyéb munkahelyi kiskonyhák;
 - mezőgazdasági üzemekhez tartozó konyhák,
 - szállodai és motelszobák, munkásszállások konyhái,
 - turistaszállások és egyéb jellegű szállások.
9. A készüléket stabil módon, úgy kell elhelyezni, hogy a forró folyadékok és ételek ne tudjanak a készülékből kifolyni.
10. A készülékbe öntsön annyi olajat, hogy a szint a minimális és maximális jel között legyen. Ne töltsön be a maximum jelnél több olajat.
11. A készüléket csak a típuscímkén feltüntetett tápfeszültség értékeivel megegyező hálózathoz szabad csatlakoztatni.
12. A hálózati vezeték csatlakoztassa egy szabályszerűen leföldelt fali aljzathoz. Ha a lehetséges, akkor a készüléket önálló áramköri ághoz csatlakoztassa. A készüléket ne üzemeltesse hosszabbító vezetékről.
13. A készüléket és a hálózati vezeték nedves és vizes kézzel ne fogja meg.
14. A hálózati vezeték nem lóghat le az asztalról (konyhai munkalapról), és nem érhet hozzá forró vagy éles tárgyakhoz.
15. A készüléket csak tiszta, száraz, stabil és vízszintes felületre helyezze le. A készüléket ne tegye gáz vagy elektromos tűzhelyre, illetve azok közelébe, továbbá olyan helyre, ahol forró sütőhöz vagy más hőforráshoz hozzáérhet.
16. A készülék alatt nem lehet szövet vagy más hasonló, gyúlékony anyagból készült alátét.
17. A készüléket ne tegye hőre érzékeny felületekre és tárgyakra, a készüléket gyúlékony anyagoktól (pl. függöny stb.) megfelelő távolságban üzemeltesse.
18. A működő készüléket letakarni tilos.
19. A készüléket fürdőkád, zuhanyozó, vagy úszómedence közelében használni tilos. A készüléket szabadban ne használja.
20. A készülék tisztítása, szét- és összeszerelése, áthelyezése és eltávolítása előtt, illetve ha a készüléket hosszabb ideig nem kívánja használni, vagy azt felügyelet nélkül hagyja, akkor kapcsolja le a készüléket, és a hálózati vezeték is húzza ki az elektromos aljzathoz.
21. A tisztítás megkezdése előtt mindig várja meg a készülék teljes lehűlését.
22. A hálózati vezeték nem szabad a vezetéknél megfogva a fali aljzathoz kihúzni, ehhez a művelethez a csatlakozódugót fogja meg.
23. Ha a készülék megsérült, leesett, vagy azon tömítetlenség és látható sérülés van, akkor a készüléket bekapcsolni tilos. Forduljon a márkaszervizhez. A készüléket ne próbálja megjavítani.
24. Amikor a készülékben forró olaj található, akkor a készüléket mozgatni vagy áthelyezni tilos. Mindig várja meg az olaj teljes lehűlését.
25. A készülékbe túlmelegedés elleni védelem is be van építve. Ez túlmelegedés esetén automatikusan lekapcsolja a készüléket. Ez megelőzi a készülék meghibásodását. A hőkapcsoló egy kis piros gomb a működtető egység hátulján. Ha a hőkapcsoló

aktiválódik, akkor a működtető egység újraindításához ezt a kis gombot egy hegyes tárggyal (pl. golyóstoll végével) nyomja be. Majd a hálózati vezetékét is húzza ki, és a készüléket hagyja legalább 30 percig hűlni.

26. Ügyeljen arra, hogy a fűtőtest ne sérüljön meg.
27. A működtető egységbe egy biztonsági kapcsoló is be van építve, amely nem engedi, hogy a készüléket bekapcsolja akkor, ha a fűtőtest nincs szabályszerűen az edénybe helyezve.
28. A készülék csak háztartásokban és fedett helyen használható. A készüléket ne használja kültéren.
29. A készülék segítségével olajban lehet sütni alapanyagokat. A készülékkel csak a család normál ételfogyasztásához szükséges mennyiséget lehet sütni. A készüléket kereskedelmi célokra használni nem lehet. A készüléket csak a rendeltetésének megfelelő célokra használja.
30. A készüléket kizárólag csak a jelen útmutatóban leírt módon és célokra használja.
31. A készülékhez kizárólag csak a mellékelt vagy a gyártó által ajánlott tartozékokat használjon. Idegen tartozékok használatával a készülék meghibásodását vagy személyi sérülést okozhat.
32. Használat közben a készülék felmelegszik. A forró felületeket ne érintse meg. A készülék a használat után még egy ideig forró marad.
33. A készüléket kizárólag csak a fogantyúknál megfogva mozgassa.
34. Legyen különösen óvatos, ha a készülék közelében gyerekek vagy házi állatok tartózkodnak.
35. Olaj betöltése nélkül a készüléket ne kapcsolja be. Az edénybe vizet vagy más folyadékot önteni tilos.
36. A készülékbe ne tegyen sok alapanyagot. Az alapanyagokat előbb tegye a sütő kosárba, majd a kosarat merítse az olajba. Az alapanyagokat ne tegye az olajba merített kosárba (pl. csipesz vagy más konyhai eszköz segítségével).
37. A készülék tartozékait fém szivaccsal tisztítani tilos. A fém szivacs karcolásokat okoz a felületekben, illetve a fém forgács zárlatot okozhat az elektromos részekben.
38. A sütő kosarat és az edényt csak hőálló felületekre (tárgyakra) helyezze rá.
39. A készülékbe ne tegyen papír, karon, műanyag, alumínium stb. tárgyakat és eszközöket.

A KÉSZÜLÉK RÉSZEI



- | | | | |
|---|---------------------------------------|----|--|
| 1 | Működtető egység, merülő fűtőtesttel | 7 | Fedél fogantyú |
| 2 | Fedél | 8 | Fedél fogantyú |
| 3 | Szellőzőnyílások | 9 | Sütő kosarak fogantyúval (egy nagy és két kicsi) |
| 4 | Kivehető edény (olajtartály) | 10 | ⏻ kijelző: a készülék be van kapcsolva. |
| 5 | Fogantyú (a készülék mindkét oldalán) | 11 | 🌡️ kijelző: a készülék használatra kész. |
| 6 | Készülék | 12 | Termosztát gomb |

SPECIFIKÁCIÓ

Tápellátás	220–240 V~, 50–60 Hz
Teljesítményfelvétel	2 000 W
Fritőz edény térfogata (max.)	4 l
Méret	27,5 × 30,5 × 20,5 cm
Tömeg	3,5 kg

HASZNÁLAT

Az első használatba vétel előtt

Vegye ki a készüléket és tartozékait a dobozból. A csomagolóanyag megsemmisítése előtt ellenőrizze le, hogy abból kivett-e minden tartozékot. Ellenőrizze le a készüléket és tartozékait, illetve azok sérülésmentességét.

A készüléket, a működtető egységet és a merülő fűtőtestet benedvesített ruhával törölje meg. Majd törölje szárazra.

A fedelet, a sütő kosarat és a kivehető edényt (olajtartályt) mosogatószeres meleg vízben kézzel mosogassa el. A mosogatáshoz csak puha ruhát vagy szivacsot használjon. Öblítse le és szárítsa meg (vagy törölje szárazra).

A készülék összeállítása

1. A készüléket sima és szilárd, vízszintes, hőálló és száraz munkalapra, egy fali aljzathoz közel, gyúlékony anyagoktól távol állítsa fel.
2. Minden tartozék legyen tiszta és teljesen száraz.
3. A készülékbe tegye be a kivehető edényt (olajtartályt).
4. A készülékre tegye fel a működtető egységet a fűtőtesttel. A fűtőtest az edény alján legyen.
5. Az edénybe tegye be a kosarat és tegye fel a fedelet is.

Megjegyzés: a készüléket fordított sorrendben kell szétszedni.

Az olaj betöltése és cseréje

A készülék edényébe kizárólag csak étolajat vagy sütésre alkalmas zsiradékot szabad betenni. Javasoljuk, hogy olyan étolajat és zsiradékot használjon, amelyeknek magas az úgynevezett füstpontja (az a hőmérséklet, amelyen az olaj „égni” kezd és abból toxikus anyagok szabadulnak fel). Amikor az olajból már füst száll fel, akkor ez azt jelzi, hogy a hőmérséklet elérte a füstpontot, az olaj „ég”.

A zsiradékokban víz is lehet, amely a felhevítés után fröcsögést okozhat. Ezért inkább étolajokat használjon.

Az olajokat és zsiradékokat egymással ne kombinálja. Egyidejűleg csak egyfajta olajat (vagy zsiradékot) töltsön az edénybe.

Nem kell minden alkalommal új olajat (egyéb zsiradékot) használni. Amikor az olaj (zsiradék) elszíneződik vagy besűrűsödik, akkor az olajat (zsiradékot) cserélje ki.

Figyelmeztetés! Az olaj vagy zsiradék betöltése vagy cseréje előtt a készüléket ne kapcsolja be (és a hálózatról is válassza le). Az olaj cseréje előtt a készüléket hagyja teljesen lehűlni. A felhevített olaj forró, nem megfelelő kezelés esetén súlyos égési sérüléseket okozhat.

Betöltés

- Vegye le a fedelet és vegye ki a sütő kosarat.
- Az edénybe annyi olajat töltsön be, hogy az olaj szintje az edényen található minimum és maximum jel között legyen. Az edénybe ne töltsön a maximum jelnél több olajat. Ha az edényben az olaj szintje a minimum jel alatt van, akkor a készüléket ne kapcsolja be.

Csere

- A csere megkezdése előtt várja meg a készülék teljes lehűlését.
- Vegye le a fedelet, vegye ki a sütő kosarat, valamint vegye ki a működtető egységet is. A kosárról és a fűtőtestről az olajat papír törülközővel törölje le.
- Az edényt óvatosan vegye ki és a tartalmát öntse át egy palackba. A használt étolajat a vonatkozó előírások szerint semmisítse meg. Az olajat a szennyvíz csatornába önteni tilos!
- Az edényt papír törülközővel törölje ki, majd a kosárral együtt mosogatószeres meleg vízben mosogassa el. Öblítse le és szárítsa meg (vagy törölje szárazra).
- A fűtőtestet enyhén benedvesített puha ruhával törölje meg. Majd törölje szárazra.
- Az edényt tegye vissza a készülékbe és töltsön be olajat. Szerelje vissza a működtető egységet és tegye fel a fedelet.


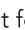
Tipp

Az olaj hosszabb ideig lesz használható, ha minden használat után átszűri és a következő sütésig a hűtőszekrényben tárolja. Így megelőzhető a káros anyagok keletkezése.



Csak lehűlt olajjal dolgozzon.

A forró olajat műanyag vagy üveg palackba tölteni tilos. A forró olaj deformálja a műanyagot, illetve az üveg megrepedhet.

A fritőz használata

1. A készüléket sima és szilárd, vízszintes, hőálló és száraz munkalapra, egy fali aljzathoz közel, gyúlékony anyagoktól távol állítsa fel. A hálózati vezetékét úgy helyezze el, hogy azt gyerekek ne érhék el, illetve abban senki se akadjon el.
2. Vegye ki a sütő kosarat és tegye fel a fedelet.
3. Ügyeljen arra, hogy a működtető egység a fűtőtesttel szabályszerűen legyen a készülékre felszerelve, illetve az edényben legyen elegendő olaj.
4. Ellenőrizze le, hogy a hővédelem nincs-e aktiválva (a kis piros gombot nyomja be).
5. A termosztát gombot fordítsa OFF (kikapcsolva) állásba.
6. A hálózati vezetékét csatlakoztassa a fali aljzathoz.
7. A termosztát gombot fordítsa el a kívánt hőmérsékletre, a  és a  kijelző bekapcsol.

Megjegyzés: ha több alapanyagot is szeretne sütni (különböző sütési hőmérsékleteken), akkor kezdje a legalacsonyabb sütési hőmérséklettel, majd fokozatosan növelje az olaj hőmérsékletét.

8. Amikor az olaj elérte a beállított hőmérsékletet, az alapanyagot tegye a kosárba és a kosarat merítse a forró olajba. Ha fagyasztott alapanyagot kíván sütni, akkor ügyeljen arra, hogy az alapanyag felületén ne legyen jég vagy zúzmara. Ellenkező esetben a víz olajfröcsögést okoz. A kosárba ne tegyen túl sok alapanyagot. Süssön kisebb adagokat.
9. Amikor a  kijelző elalszik, akkor az olaj már elérte a sütési hőmérsékletet.
10. Óvatosan vegye le a fedelet és a kosarat óvatosan tegye a forró olajba. Tegye fel a fedelet.
11. Sütés közben a  kijelző be- és kikapcsol. Ez jelzi, hogy a készülék éppen fűt-e (az olajat a beállított hőmérsékletre melegíti fel). Ez normális jelenség.
12. A sütés folyamatát a betekintő ablakon keresztül ellenőrizheti le. Vagy óvatosan vegye le a fedelet és ellenőrizze le a kosár tartalmát.
13. Amikor az alapanyag már megsült, akkor óvatosan vegye le a fedelet és emelje ki a kosarat. A kosarat, a fogantyú alatt található tartó segítségével akassza az edény szélére, hogy az alapanyagról és a kosárból az olaj visszacsapegjen az edénybe. Ha szükséges, akkor a kosár tartalmát kissé rázza össze. A kosár tartalmát szedje ki (vagy öntse ki) egy konyhai papírkendővel kibélelt tányérba (a papír felszívja a felesleges olajat).

Figyelmeztetés! Legyen nagyon óvatos a fedél levétele és a kosár forró olajból való kiemelése közben. A fedél alatt felhalmozódott gőz vagy a forró kosár égési sérülést okozhat. A sütő kosarat ne érintse meg. A sütő kosarat csak a fogantyúnál fogja meg.

14. A következő adag sütése előtt várja meg az olaj ismételt felmelegítését, amit a  kijelző kikapcsolása jelez ki.

Figyelmeztetés! Amíg az alapanyagot süti, a termosztát gombot ne érintse meg. A szellőztető nyílásokból forró gőz áramlik ki, égési sérülést szenvedhet.

15. A sütés befejezése után a működtető termosztátot állítsa OFF állásba és a hálózati vezetékét is húzza a fali aljzatból. Várja meg a készülék lehűlését.

Figyelmeztetés! A készüléket, a fedelet vagy a kosarat csak a hőszigetelt fogantyúnál fogja meg.

Sütési hőmérséklet, idő és alapanyag adag táblázat

A táblázat adatai csak tájékoztató jellegűek. Szükség esetén kis mértékben változtasson az értékeken.

Élelmiszer	Hőmérséklet (°C)	Tömeg (g)	Ajánlott sütési idő (perc)
Rák	150	250	3 - 5
Hagymakarikák	150	150	3 - 4
Gombák	150	300	6 - 8
Halfilé	150	250	5 - 6
Rántott hal	150	400	6 - 8
Hal vagy húsgombóc	150	400	6 - 8
Hússzelet	170	400	7 - 10

Élelmiszer	Hőmérséklet (°C)	Tömeg (g)	Ajánlott sütési idő (perc)
Steak	170	400	7 - 10
Rántott csirkehús	180	500	7 - 10
Hasáburgonya (1 sütés)	190	500	6 - 10
Hasáburgonya (2 sütés)	190	250	3 - 5

Megjegyzés: a hasáburgonya a 2. sütés után ropogósabb.

Étel készítési tippek a fritőzben

Ha több ételt is készít, akkor kezdje azzal, amelyiknek a sütéséhez alacsonyabb hőmérséklet szükséges.

A sütő kosarat csak félig töltsen meg. Ha a kosárba sok alapanyagot tesz, akkor az olaj hőmérséklete lecsökken, az alapanyag nem sül át rendesen.

Az alapanyagot egyenletesen terítse el a kosárban. Az alapanyagot ne rakja egymásra. Az alapanyagok összesülhetnek (összeragadhatnak).

Az elősütött alapanyagok gyorsabban megsülnek. A félig kész ételeket a csomagolásukon található útmutató szerint süsse meg.

A fagyasztott alapanyagokról a jeget és zúzmarát távolítsa el. Az olajba kerülő víz fröcsögést okoz.

A nagyobb alapanyag darabokat és a vastagabb húsokat szeletelje kisebb darabokra.

A rántani kívánt alapanyagokat egyenletesen burkolja be a prézlibe (vagy más anyagba).

A felesleges lisztet, prézlit vagy pl. palacsintatésztát rázza le. Az olajba kerülő burkoló anyagok az olajban megégnék és lerövidítik az olaj használhatósági idejét.

A nedves alapanyagokat papír törülközővel szárítsa meg.

A kész ételeket a sütés után izesítse. A sütés közben tilos a fűszereket vagy ételízesítőket az alapanyagra szórní.

A hasáburgonyát javasoljuk kétszer sütni. A második sütés előtt várja meg a hasáburgonya kihülését. A hasáburgonya ropogósabb lesz.

Hőkapcsoló

A készülékbe túlmelegedés elleni védelem is be van építve. Ez túlmelegedés esetén automatikusan lekapcsolja a készüléket. Ez megelőzi a készülék meghibásodását.

A hőkapcsoló egy kis piros gomb a működtető egység hátulján. Ha a hőkapcsoló aktiválódik, akkor a működtető egység újraindításához ezt a kis gombot egy hegyes tárggyal (pl. golyóstoll végével) nyomja be. Majd a hálózati vezetékét is húzza ki, és a készüléket hagyja legalább 30 percig hűlni.

TISZTÍTÁS ÉS KARBANTARTÁS

Bármilyen karbantartási vagy tisztítási munka megkezdése előtt a készüléket kapcsolja le, és a hálózati csatlakozódugót is húzza ki a fali aljzatból.

Figyelmeztetés!

A készüléket és a hálózati vezetékét, valamint a működtető egységet a fűtőtesttel vízbe

vagy más folyadékba mártani, vagy folyóvíz alatt elmosni tilos.

A tisztításhoz ne használjon karcoló szemcséket tartalmazó tisztítószerket, drótszivacsot vagy fém eszközöket, illetve agresszív anyagokat (pl. benzint) tartalmazó készítményeket. Ezek a készülék és tartozékai felületén maradandó sérüléseket okozhatnak.

1. A használat befejezése után vegye le a fedelet, vegye ki a sütő kosarat, valamint vegye ki a működtető egységet is
2. A kosárról és a fűtőtestről az olajat papír törülközővel törölje le.
3. Az olaj hosszabb ideig lesz használható, ha minden használat után átszűri és a következő sütésig a hűtőszekrényben tárolja.
4. Az edényt papír törülközővel törölje ki, majd a kosárral együtt mosogatószeres meleg vízben mosogassa el. Öblítse le és szárítsa meg (vagy törölje szárazra).
5. A működtető egységet és a fűtőtestet, valamint a készülék külső felületét benedvesített ruhával törölje meg. Majd törölje szárazra.
6. Az eltárolás előtt győződjön meg arról, hogy a megtisztított tartozékok tökéletesen megszáradtak-e.

Tárolás

A tárolás előtt győződjön meg arról, hogy a készülék és tartozékai tiszták és szárazok-e.

A terméket száraz és jól szellőző, gyerekektől és háziállatoktól elzárt helyen tárolja.

A készülékre ne helyezzen tárgyakat.