



Használati útmutató

Navodila za uporabo

FERREX[®]

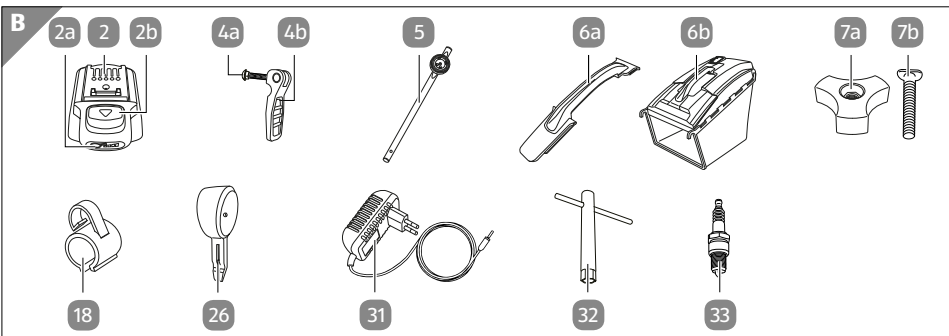
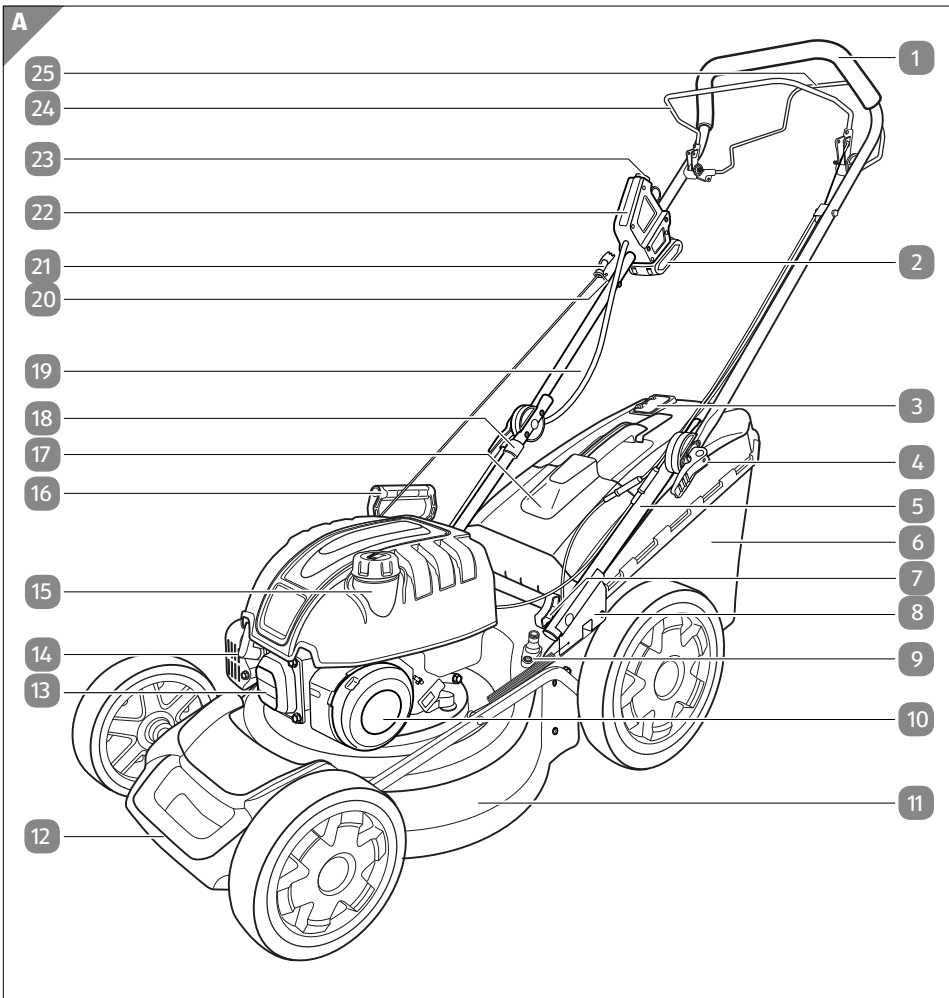
BENZINES FÜNYÍRÓ

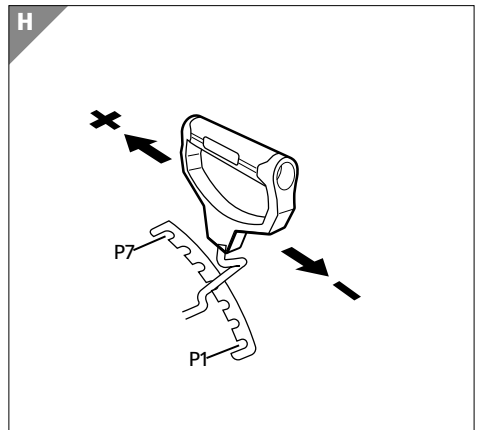
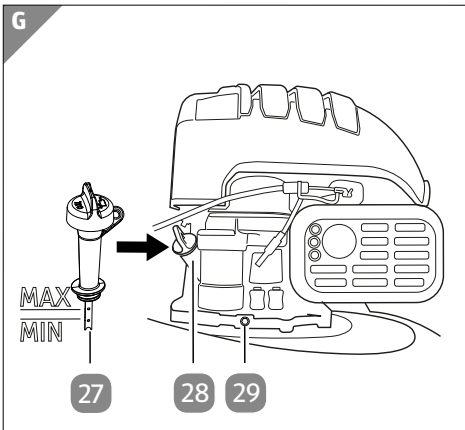
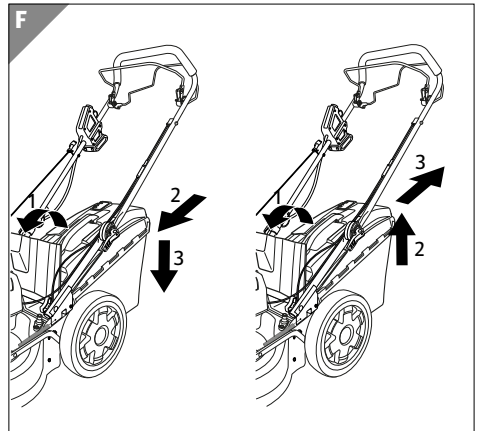
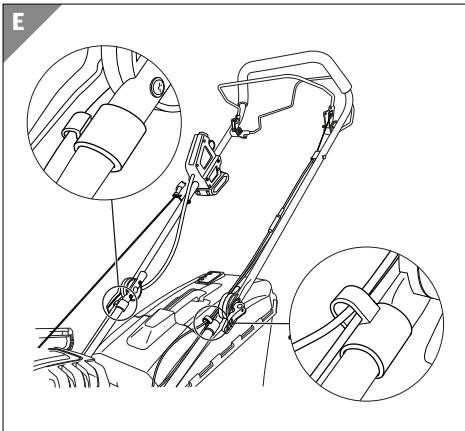
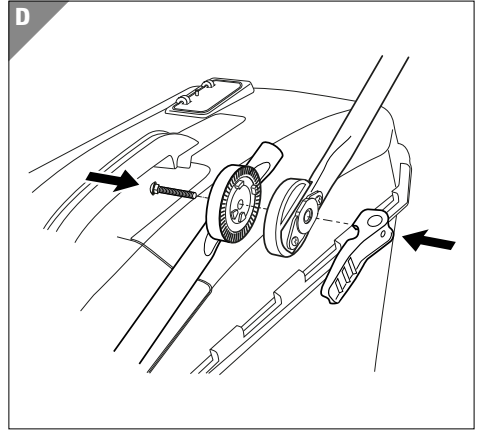
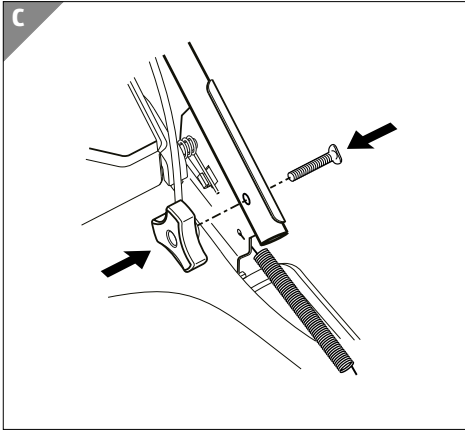
BENCINSKA KOSILNICA

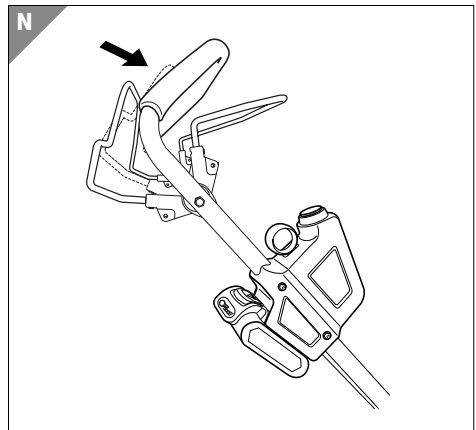
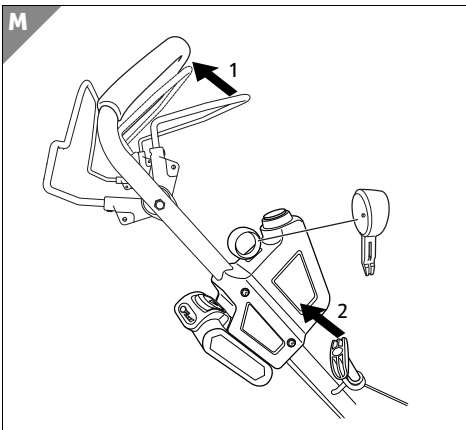
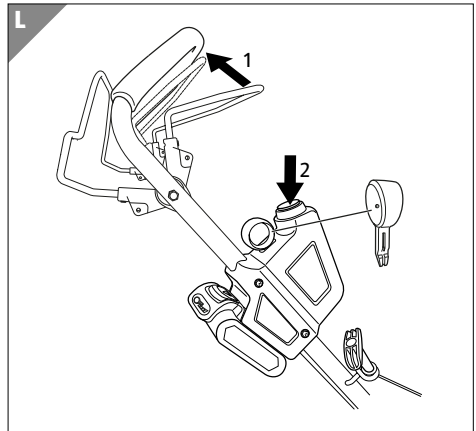
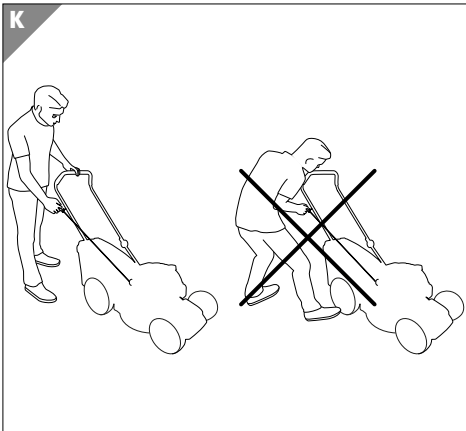
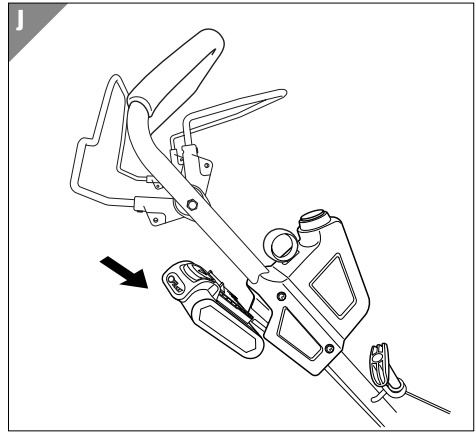
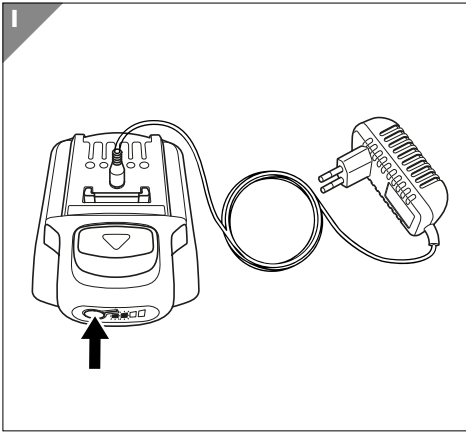


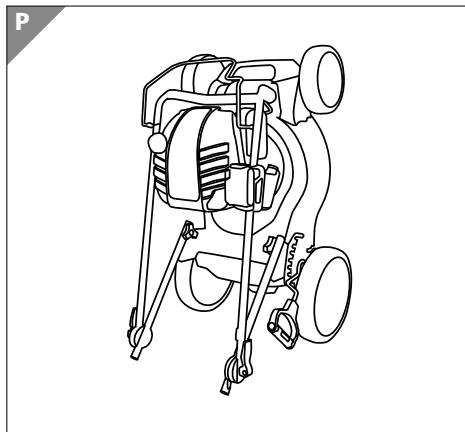
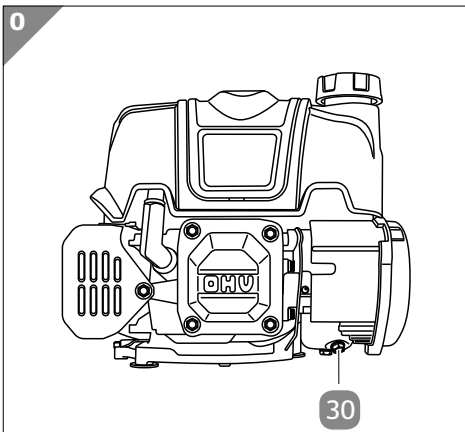
Magyar.....6
Slovensko.. 38

Eredeti használati útmutató
Originalna navodila za uporabo









A szállítás terjedelme / A készülék részei

- 1 Szár fogantyúja (felső rész)
- 2 Akkumulátor
- 3 Töltöttségi állapot kijelző
- 4 Gyorsfeszítő (szárcsatlakozás)
- 5 Szár alsó része (2 db)
- 6 Fűgyűjtő berendezés
- 7 Szár csavarozása (szár tartója)
- 8 Szár tartója
- 9 Tömlőcsatlakozás
- 10 Levegőszűrő fedele
- 11 Motoregység
- 12 Fogantyú
- 13 Primer fej
- 14 Gyújtógyertya tartója
- 15 Üzemanyag-tartály
- 16 Vágásmagasságállító-kar
- 17 Kidobónyílás fedele
- 18 Kábelbilincsek (3 db)
- 19 Csatlakozókábel
- 20 Zsinórvezetés
- 21 Indítózsinór
- 22 Indítóegység
- 23 Indítógomb
- 24 Biztonsági kengyel
- 25 Hajtáskengyel
- 26 Biztonsági kulcs
- 27 Olajsint-mérő pálca
- 28 Olajtöltő csonk
- 29 Olajleeresztő csavar
- 30 Üzemanyag-leeresztő csavar

A termékkel együtt szállított tartozék

- 31 Töltőkészülék
- 32 Gyújtógyertya kulcs
- 33 Tartalék gyújtógyertya

Tartalom

Áttekintés.....	2
A szállítás terjedelme / A készülék részei.....	6
Általános tudnivalók.....	8
A használati útmutató elolvasása és megőrzése.....	8
Rendeltetésszerű használat.....	8
Jelmagyarázat.....	8
Biztonság.....	11
Utasítás magyarázat.....	11
Biztonsági utasítások.....	12
Első használatba vétel.....	18
Ellenőrizze az eszközt és a szállítás terjedelme.....	18
Szár felszerelése.....	19
Fűgújtó berendezés előkészítése.....	20
Üzemi anyagok.....	20
Használat.....	22
Üzemeltetés szabályai.....	22
Utasítások a fűnyíráshoz.....	22
Beállítások.....	22
Akkumulátor.....	23
Üzemelés.....	24
Tisztítás.....	27
Karbantartás.....	28
Karbantartási terv.....	29
Tárolás.....	31
Utasítások a szállításhoz.....	32
Hibakeresés.....	32
Műszaki adatok.....	33
Megfelelőségi nyilatkozat.....	36
Leselejtezés.....	37
A csomagolás leselejtezése.....	37
Üzemi anyagok ártalmatlanítása.....	37
A leselejtezett készülék ártalmatlanítása.....	37

Általános tudnivalók

A használati útmutató elolvasása és megőrzése



Ez a használati útmutató ehhez a benzines fűnyíró (az alábbiakban: „készülék”). Fontos információkat tartalmaz az üzembe helyezésére és a kezelésére vonatkozóan.

A készülék üzembe helyezése előtt figyelmesen olvassa el a használati útmutatót, különösen a biztonsági utasításokat. A használati útmutató figyelmen kívül hagyása a készülék komoly sérüléséhez vagy károsodásához vezethet.

A használati útmutató az Európai Unióban érvényes szabványok és szabályok alapján készült. Külföldön vegye figyelembe az adott ország irányelveit és törvényeit.

A későbbi használat érdekében őrizze meg a használati útmutatót. Amennyiben a készüléket továbbadja harmadik fél részére, feltétlenül adja oda a használati útmutatót is.

Rendeltetésszerű használat

A készüléket kizárólag magánterületek fűnyírására tervezték. A fűterületnek száraznak és egyenesnek kell lennie. Olyan mezők vagy erősen elvadult fűterületek, ahol magas gaz (pl. bogáncs) található, nem számítanak fűterületnek.

Kizárólag magáncélra használható, ipari használatra nem alkalmas. Csak a használati útmutatóban leírtak szerint használja a készüléket. Minden más felhasználás rendeltetésellenesnek minősül és anyagi kárt, vagy akár személyi sérülést is okozhat. A készülék nem gyerekjáték.

A gyártó vagy a kereskedő nem vállal felelősséget a nem rendeltetésszerű vagy helytelen használatból származó károkért.

Jelmagyarázat

A következő szimbólumokat használjuk ebben a használati útmutatóban, az eszközön vagy a csomagoláson.



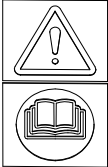
Ez a jel az összeszereléssel, használattal kapcsolatos hasznos kiegészítő tudnivalókat jelzi.



Megfelelőségi nyilatkozat (lásd „Megfelelőségi nyilatkozat” c. fejezet):
Az itt látható jellel ellátott termékek teljesítik az Európai Gazdasági
Térség összes vonatkozó közösségi előírását.



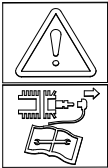
A "GS" pecsét (tesztelt biztonság) igazolja, hogy az eszköz megfelel a
német termékbiztonsági törvénynek (ProdSG).



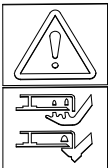
FIGYELMEZTETÉS: OLVASSA EL A HASZNÁLATI UTASÍTÁST!



FIGYELMEZTETÉS: TARTSON TÁVOL HARMADIK SZEMÉLYEKET!



**FIGYELMEZTETÉS: KARBANTARTÁSI MUNKÁK ELŐTT HÚZZA LE A
GYÚJTÓGYERTYA DUGÓJÁT!**



FIGYELMEZTETÉS: TARTSA TÁVOL A KEZEIT ÉS A LÁBAIT A KÉSEKTŐL!



Viseljen védőszemüveget.



Viseljen hallásvédő eszközt.



A motor lökettérfogatának adatait jelöli.

Jelmagyarázat



A maximális motorfordulatszámot jelöli üzemelés közben.



A motorteljesítmény adatait jelöli.



A készülék vágásszélessége.



A készülék súlya.



A szimbólum megmutatja a maximális hangnyomásszintet L_{WA} .



Figyelmeztetés forró felületre.



Egyenfeszültség

IP20

A készülék védett az ujjal való érintéssel, illetve a 12 mm-nél nagyobb átmérőjű szilárd testek bejutásával szemben. Víz bejutásával szemben nem védett.



A töltőkészüléket csak beltéren használja.



Ez a szimbólum arra hívja fel a figyelmet, hogy a mosóberendezés a II. érintésvédelmi osztályba tartozik.



Ez a szimbólum a dugaszolócsatlakozásnál lévő kimeneti feszültség polaritását írja le.



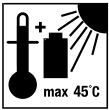
Rövidzárlat ellen védett biztonsági transzformátort jelöl.



Kapcsoló egységet jelöli.



Olvassa el a használati útmutatót.



Ne tegye ki az akkumulátort 45 °C feletti hőmérsékletnek.



Ne dobja az akkumulátort tűzbe. Robbanásveszély áll fenn.



Kerülje, hogy az akkumulátor vízzel érintkezzen. Ne dobja az akkumulátort vízbe. Robbanásveszély!



Ne károsítsa az akkumulátort, tűzveszély áll fenn.

Biztonság

Utasítás magyarázat

Az alábbi jelzőszavakat használjuk ebben a használati útmutatóban.

▲ VESZÉLY!

Nagy kockázatú veszélyeztetést jelöl, amelyet ha nem kerülnek el, halálhoz vagy súlyos sérüléshez vezet.

▲ FIGYELMEZTETÉS!

Ez a figyelmeztető szimbólum/szó olyan közepes kockázati szintű veszélyt jelez, amely halálhoz vagy súlyos sérüléshez vezethet, ha nem védik ki.

▲ VIGYÁZAT!

Ez a figyelmeztető szimbólum/szó olyan alacsony kockázati szintű veszélyt jelez, amely csekély vagy közepes mértékű sérüléshez vezethet, ha nem védik ki.

ÉRTESÍTÉS!

Ez a szó az esetleges anyagi károkra figyelmeztet.

Biztonsági utasítások

Általános biztonsági utasítások

Személyekre vonatkozó biztonsági utasítások

▲ FIGYELMEZTETÉS!

Korlátozott cselekvőképességű és tapasztalattal vagy ismeretekkel nem rendelkező személyek sérülésének veszélye!

A készülék szakszerűtlen kezelése súlyos sérülésekhez vagy a készülék károsodásához vezethet.

- Üzemelés közben ne hagyja felügyelet nélkül a készüléket.
- Más személyeknek csak akkor engedje meg, hogy hozzáférjenek a készülékhez, ha ezt az útmutatót teljesen elolvasták, megértették, vagy a készülék rendeltetésszerű használatáról és az azzal járó veszélyekről oktatásban részesültek.
- Soha ne hagyjon korlátozott testi, érzékszervi vagy mentális képességekkel rendelkező személyeket (pl. gyerekeket vagy

ittas személyeket), illetve tapasztalattal és ismeretekkel nem rendelkező személyeket (pl. gyerekeket) felügyelet nélkül a készülék közelében.

▲ VIGYÁZAT!**Személyi sérülés veszélye!**

A készülék nem megfelelő kezelése sérülést okozhat.

- A kés éles. Viseljen védőkesztyűt, és legyen óvatos a kés területén történő munkavégzés esetén.
- Ne nyúljon a készülék alá vagy a kidobónyílásba.
- Ne üzemeltesse a készüléket, ha más személyek vagy állatok vannak a közelben.
- Ne használja a készüléket, ha valamilyen szer hatása alatt áll (pl. drog, alkohol, gyógyszerek), vagy ha fáradt.
- Viseljen zárt cipőt, hosszú nadrágot és hallásvédő eszközt.
- Kerülje a munkát nedves fű esetén, mivel elcsúszhat és elveszítheti az uralmát a készülék felett.
- 20°-nál nagyobb lejtésű területeken nem szabad dolgozni, mivel elcsúszhat, és elveszítheti az uralmát a készülék felett.
- Mindig tartsa zárva a kidobónyílás fedelét, és tartsa távol magát a kidobónyílástól, ha fűgyújtó berendezés nélkül nyírja a fűvet.
- Várjon, amíg a kés nyugalmi helyzetbe kerül, mielőtt megszünteti a blokkolást és eldugulást, vagy egyéb munkákat végez a készüléken.

▲ FIGYELMEZTETÉS!

Sérülés- és egészségügyi veszély!

Az üzemanyaggal vagy olajjal való érintkezés sérülésekhez és egészségi károsodásokhoz vezethet.

- Kerülje, hogy az üzemanyag vagy az olaj a bőrével érintkezzen vagy a szemébe kerüljön, és ne lélegezze be azok gőzeit.
- Az üzemanyagot és az olajat tartsa távol gyermekektől.

ÉRTESÍTÉS!

Környezet veszélyeztetése!

Az üzemanyag és az olaj veszélyt okozhatnak, ha a környezetbe kerülnek.

- Ezen anyagok kezelésekor ügyeljen arra, hogy azok ne jussanak a talajba. Használjon megfelelő alátéteket vagy felfogótartályt.
- Ártalmatlanítsa a környezetvédelmi előírásoknak megfelelően ezeket az anyagokat és ezekkel szennyezett tárgyakat.

▲ VIGYÁZAT!

Halláskárosodás és egészségkárosodás.

Ha a készüléket hosszabb ideig használja, halláskárosodás és egészségkárosodás veszélye áll fenn, ami a kéz és kar rázkódásából adódik.

- Viseljen hallásvédő eszközt.
- Viseljen rezgéscsillapító kesztyűt.

Általános biztonsági utasítások a belső égésű motoros hajtású fűnyírókhoz

Munkahelyi biztonság

- Járja be a füves területet és távolítsa el az idegen testeket, mint a köveket, játékokat, botokat és drótokat.
- Csak jó látási viszonyok és megfelelő világítás esetén használja a készüléket.
- Villámcsapás veszélye esetén ne használja a készüléket.

Személyek biztonsága

- Harmadik személyt tartson távol a veszélyes területtől.

Az készülék használata és kezelése

- Győződjön meg róla, hogy minden indító rögzítés és nyomógomb rendesen működik, és ellenőrizze azokat rendszeresen.
- A készülék biztonsági rendszereit vagy berendezéseit nem szabad manipulálni vagy deaktiválni.
- Ne használja a készüléket lejtőkön és a közelben lévő hulladéklerakó helyeknél, síroknál vagy gátaknál.
- Vigyázat! A készüléket csak teljesen felszerelt fűgyűjtő berendezéssel vagy a kidobónyíláshoz illesztett, önzáró védőberendezéssel üzemeltesse.

Szerviz

- Javítást vagy alkatrész-cserét csak kikapcsolt motornál végezzen.
- Tartsa a készüléket jó üzemi állapotban. Rendszeresen tartsa karban a készüléket és haladéktalanul cserélje ki a károsodott alkatrészeket.
- A motor fordulatszám-szabályozására vonatkozó, pecséttel ellátott beállításokat nem szabad sem megváltoztatni, sem manipulálni.

A töltőkészülék használata és kezelése

- Csak akkor csatlakoztassa a töltőkészüléket, ha a konnektor hálózati feszültsége egyezik a típustáblán megadott adatokkal.
- Csak jól hozzáférhető konnektorba dugja be a töltőkészüléket, hogy üzemzavar esetén gyorsan ki tudja húzni az áramellátásból.
- Az akkumulátor töltése közben mindig gondoskodjon megfelelő szellőzésről. Gázok keletkezhetnek.
- A töltőkészüléket csak a gyártó által engedélyezett akkumulátorok feltöltésére használja.
- Soha ne töltsön nem újratölthető akkumulátorokat.
- Megrepedt vagy valamilyen módon károsodott akkumulátort nem szabad a töltőkészülékhez csatlakoztatni.
- Védje a töltőkészüléket mindenféle nedvességtől.
- Soha ne használja a töltőkészüléket robbanásveszélyes vagy gyúlékony anyagok közelében. Tűz- és robbanásveszély áll fenn.
- Ne helyezzen tárgyakat a töltőkészülékre és ne fedje azt le.
- Ne állítsa a töltőkészüléket hőforrás közelébe.
- Rendszeresen ellenőrizze a töltőkészüléket, hogy nem károsodott-e.
- A károsodott töltőkészüléket csak javítás után használja ismét.
- A töltőkészüléket nem szabad szétszerelni. Javításokat csak arra jogosult műszaki ügyfélszolgálat végezhet.
- Ne használja a töltőkészüléket, ha ütéseknek vagy lökéseknek tette ki, vagy leesett.
- Minden használat után húzza ki a töltőkészüléket a konnektorból.
- Tisztítás, karbantartás, tárolás és szállítás előtt húzza ki a töltőkészüléket a konnektorból, és hagyja azt teljesen kihűlni.

- Ha a készülék hálózati csatlakozóvezetéke megsérül, azt a gyártónak, a vevőszolgálatnak vagy más, hasonló képzettségű személynek kell kicserélnie, hogy a veszélyeztetés elkerülhető legyen.

Töltőkészülék további biztonsági utasításai

EZT A TÖLTŐKÉSZÜLÉKET 8 ÉVES KORÚ ÉS IDŐSEBB GYERMEKEK, KORLÁTOZOTT FIZIKAI, ÉRZÉKSZERVI VAGY MENTÁLIS KÉPESSÉGEKKEL RENDELKEZŐ SZEMÉLYEK ÉS MEGFELELŐ TUDÁSSAL VAGY GYAKORLATTAL NEM RENDELKEZŐ SZEMÉLYEK CSAK AKKOR HASZNÁLHATJÁK, HA ŐKET MEGFELELŐEN FELÜGYELIK, BETANÍJTJÁK A TÖLTŐKÉSZÜLÉK HASZNÁLATÁRA ÉS KÉPESEK MEGÉRTENI A TÖLTŐKÉSZÜLÉK HASZNÁLATÁVAL KAPCSOLATOS VESZÉLYEKET.

- Gyermekek nem játszhatnak a töltőkészülékkel.
- A tisztítást és a felhasználó általi karbantartást gyermekek nem végezhetik.

Az akkumulátor használata és kezelése

- **Csak a gyártó által ajánlott töltőberendezéssel töltsse fel az akkumulátorokat.** *Ha egy bizonyos fajta akkumulátorhoz megfelelő töltőberendezést más akkumulátorokkal használunk, égésveszély áll fenn.*
- **Csak az elektromos szerszámokhoz tervezett akkumulátorokat használja.** *Más akkumulátorok használata sérülésekhez és égésveszélyhez vezethet.*
- **A nem használt akkumulátort tartsa távol a gémkapcsoktól, érméktől, kulcsoktól, szögektől, csavaroktól vagy más kis fémtárgyaktól, amelyek az érintkezők áthidalását okozhatják.** *Az akkumulátor érintkezők közötti rövidzárlat égési sérüléshez vagy tűzhöz vezethet.*
- **Helytelen használat esetén folyadék léphet ki az akkumulátorból. Kerülje az ezzel való érintkezést. Ha**

véletlenül mégis érintkezik veled, vízzel alaposan öblítse le. Ha a folyadék a szembe jut, feltétlenül kérjen orvosi segítséget is. Az akkumulátorból kilépő folyadék bőrirritációt vagy égési sérülést okozhat.

- **Ne használjon károsodott vagy módosított akkumulátort.** *A károsodott vagy módosított akkumulátorok kiszámíthatatlan módon viselkedhetnek, és akár tűzhez, robbanáshoz vagy sérülésveszélyhez vezethetnek.*
- **Ne dobja az akkumulátort tűzbe és ne tegye ki magas hőmérsékletnek.** *A tűz vagy a 130 °C feletti hőmérséklet robbanást okozhat.*
- **Tartsa be a töltési utasításokat, és az akkumulátort vagy az akkumulátoros szerszámot soha ne töltsd a használati útmutatóban megadott hőmérsékleti tartományon kívül.** *A helytelen töltés vagy a megengedett hőmérsékleti tartományon kívüli töltés károsíthatja az akkumulátort és növeli az égésveszélyt.*

Szerviz

- **Soha ne tartson karban károsodott akkumulátorokat.** *Az akkumulátorok minden karbantartási munkáját csak a gyártó vagy az arra felhatalmazott ügyfélszolgálat végezze el.*

Első használatba vétel

Ellenőrizze az eszközt és a szállítás terjedelmét

▲ FIGYELMEZTETÉS!

Fulladásveszély!

A gyermekek játék közben a csomagolófóliába belegabalyodhatnak és megfulladhatnak.

- Biztosítsa, hogy gyermekek ne játszhassanak a csomagolófóliával.

ÉRTESÍTÉS!**Meghibásodás veszélye!**

Ha a csomagolást figyelmen kívül, éles késsel vagy más hegyes tárggyal nyitja ki, a készülék megsérülhet.

- A csomagolás kinyitásakor legyen óvatos.
- 1. Egy másik személy segítségével emelje ki a készüléket a csomagolásból.
- 2. Ellenőrizze, hogy a szállítás terjedelme teljes-e (lásd a „A szállítás terjedelme / A készülék részei” c. fejezetben).
- 3. Ellenőrizze a készüléket és alkatrészeit, hogy nem hibásak-e. A sérült készüléket ne helyezze üzembe, hanem forduljon vele a garanciakártyán megadott címen feltüntetett gyártóhoz.

Szár felszerelése

A szár terjedelmes, a szár szerelése esetén kérjen segítséget egy másik személytől.

Szár alsó részének felszerelése a fűnyíróra (lásd C képet)

1. Helyezze a szár alsó részét **5** a szár tartójára **8**. A kilincskerék fogzatának kifelé kell néznie.
A szár tartójának furatait és a szár alsó részét egymáshoz kell igazítani.
2. Dugja át a szár csavarjait **7b** kívülről a szár tartóján **8** és a szár alsó részén **5**.
3. Állítsa be a csavarfejeket.
A csavarfejek görbítettek és bekattannak a szár tartójába.
4. Húzza meg a szár alsó részét a csillag alakú anyákkal **7a**.

A szár alsó részét rögzítse a fűnyíróhoz és az ne billegjen.

Szár fogantyújának felszerelése a szár alsó részére (lásd D, E képeket)

1. Helyezze a szár fogantyúját **1** a szár alsó részére **5**. A kilincskerék fogzatának jól kell egymásba érnie.
A csatlakozókábelnek és a Bowden-huzaloknak a szár fogantyújának szerelése során a száron belül kell futniuk és oldalt nem szabad a szár fölé lógniuk.
2. Igazítsa egymáshoz a kilincskerekek furatait, és dugja át a csavarokat **4a** belülről a kilincskeréken.
3. Helyezze az alátéteket **4b** a csavarokra **4a**.
4. Lazítsa meg gyorsbefogó kart **4c** kb. 5-7 fordulattal **4a** a csavaron.
5. Állítsa egyenesre a szár fogantyúját **1** a szár alsó részénél **5**, és tartsa ebben a helyzetben.

Első használatba vétel

6. Helyezze át a gyorsbefogó kart **4c**. Ha nagyon feszül, fordítsa vissza a gyorsbefogó kart egy fordulattal.
7. Ellenőrizze, hogy a szár fogantyúja be van-e állítva, és hogy a szár alsó részével csavarodásmentesen van-e összekötve.
8. Rögzítse a csatlakozókábelt **19** egy-egy kábelbilinccsel **18** a szár alsó részén **5** és a szár fogantyújánál **1**.
9. Rögzítse a Bowden-huzalokat egy kábelbilinccsel **18** a szár alsó részén **5**.
A csatlakozókábelnek és a Bowden-huzaloknak a szár felső részénél kell futniuk.
10. Akassza be az indítózsínort **21** a zsinórvezetésbe **20**.

A szár alkatrészei össze vannak szerelve és rögzítve vannak.

Fűgyújtó berendezés előkészítése

A fűgyújtó berendezést részben szerelve szállítjuk.

1. Húzza ki a fűgyújtó berendezés **6** műanyag száját belülről az acélrudakon keresztül.
2. Ellenőrizze, hogy a műanyag száj minden oldalon beakadt.
3. Tolja a fűgyújtó berendezés fogantyúját **6a** az ütközésig a fűgyújtó berendezés vezetőibe **6**.

A fűgyújtó berendezés most elő van készítve.

Fűgyújtó berendezés ráhelyezése (lásd F képet)

1. Emelje fel a kidobónyílás fedelét **17** teljesen.
2. Akassza vissza a fűgyújtó berendezést **6** a kidobónyílás fedelének **17** tengelyére.
3. Ellenőrizze, hogy a fűgyújtó berendezés **6** a helyén van-e.
4. Mozgassa a kidobónyílás fedelét **17** kontrolláltan, amíg a fűgyújtó berendezés **6** le nincs fedve.

A fűgyújtó berendezést most felhelyezte.

Üzemi anyagok

ÉRTEŚÍTÉS!

Károsodásveszély

A készüléket üzemanyagok nélkül szállítjuk. Ha a készüléket üzemelés előtt nem tölti fel rendesen az ajánlott fajtájú és

mennyiségű olajjal, az motorkárosodáshoz és a garancia elvesztéséhez vezet.

- Üzembe helyezés előtt töltsse fel olajjal.

▲ VESZÉLY!

Tűz- és robbanásveszély!

Az üzemanyag és az olaj szakszerűtlen kezelése robbanáshoz vagy tűzhez vezethet.

- Feltöltés esetén tartson megfelelő távolságot nyílt lángtól és ne dohányozzon.
- A készüléket csak jól szellőző helyen, kikapcsolt és lehűlt állapotban töltsse fel.

Olaj betöltése

1. Csavarja ki az olajsint-mérő pálcát **27** (lásd **G képet**).
2. Töltsön egy tölcser segítségével megfelelő olajat az olajtartályba.
Több részletben töltsse bele az olajat, hogy az le tudjon ülepedni, és ellenőrizze az olajsintet a túltöltés elkerülése érdekében.
A specifikációt és a töltési mennyiséget lásd a „Műszaki adatok” fejezetben.
3. Ellenőrizze az olajsintet.

Az olaj be van töltve.

Olajsint ellenőrzése

1. Állítsa a készüléket vízszintes, egyenes talajra.
2. Csavarja ki az olajsint-mérő pálcát **27** és törölje le.
3. Dugja be az olajsint-mérő pálcát **27** az olajtöltő csonkba **28** ütközésig, anélkül, hogy becsavarná.
4. Húzza ki az olajsint-mérő pálcát **27** és ellenőrizze, hogy az olajsint az alsó és a felső határ között van-e (lásd **G képet**).
5. Szükség esetén korrigálja az olajsintet.
6. Csavar be teljesen az olajsint-mérő pálcát **27** az olajtöltő csonkba **28**.

Az olajsintet így ellenőrizte.

Üzemanyag betöltése

1. Csavarja le az üzemanyag-tartály fedelét **15**.

2. Töltsön megfelelő üzemanyagot az üzemanyag-tartályba.

Az üzemanyag-tartályt csak maximum a betöltő csonk alsó széléig töltsse.
A specifikációt és a töltési mennyiséget lásd a „Műszaki adatok” fejezetben.

3. Csavarja rá az üzemanyag-tartály fedelét teljesen.

Az üzemanyag be van töltve.

Használat

Üzemeltetés szabályai

A következő szabályokat a fűnyíróval végzett minden munkánál be kell tartani.

- A beállításokat és a probléma elhárítását alapvetően csak nyugalmi helyzetben lévő készüléken szabad elvégezni. Győződjön meg róla, hogy a készülék nem tud elindulni.
- A készüléket csak a fogantyújánál és a száránál fogva emelje fel. Soha ne nyúljon a készülék alá, hogy felemelje.
- Hagyja, hogy a kés teljesen megálljon, mielőtt elhagyja a kezelői állást.
- Soha ne nyúljon a kidobónyílás fedelébe vagy a kidobónyílásba, ha a motor jár vagy a motor indítása lehetséges.
- Azonnal állítsa meg a motort, ha szokatlan zajokat hall vagy vibrációt tapasztal. Ellenőrizze a hiba forrását és hárítsa el a hibát, mielőtt a fűnyírást folytatja.
- Soha ne használjon károsodott készüléket. A kés vagy a készülék hibáit a gyártó ügyfélszolgálatával vagy szakemberrel javíttassa ki.
- Ferde síkokat csak a lejtőre keresztirányban nyírjon.

Utasítások a fűnyíráshoz

A következő utasítások segítenek Önnek abban, hogy a készüléket hatékonyan és biztonságosan használja. A készülék nem megfelelő kezelése a készülék károsodásához vezethet.

- Járja be a füves területet és távolítsa el az idegen testeket, mint a köveket, játékokat, botokat, drótokat és földhalmokat (vakondtúrást).
- Lassan nyírja a fűvet, és ha lehet, ne mindig a teljes vágási szélességet használja, hogy magas fordulatszám esetén a fűcsomókat is tisztára vágja. A nagy vágási terhelés lefojtja a kés fordulatszámát.

Beállítások

Szár helyzetének beállítása

A szárat kényelmes munkamagasságra lehet beállítani. A munka megkezdése előtt állítsa be a készülék szárának magasságát az egyéni munkamagasságra.

1. Oldja ki mindkét gyorsbefogó kart **4C** a kilincskeréknél.

2. Állítsa be a szárat a kívánt magasságra.
3. Ellenőrizze, hogy a kilincskerék fogazása helyesen egymásba ér-e.
4. Helyezze át a gyorsbefogó kart **4c**.

Vágásmagasság beállítása

A vágásmagasságot kb. 30 és 90 mm között kell megválasztani. A vágásmagasságállító-kart **16** 7 fokozatban lehet bekattintani, miközben az 1. fokozat a legalacsonyabb vágásmagasságot jelenti (lásd **H képet**).

1. A készüléket a fogantyújánál **12** fogva tartsa.
2. Húzza ki a vágásmagasságállító-kart **16** a rögzítésből.
3. Tolja a vágásmagasságállító-kart **16** a kívánt fokozatba.
Közben emelje meg vagy engedje le a készüléket.
4. Kattintsa be a vágásmagasságállító-kart **16**.

Akkumulátor

Töltési állapot ellenőrzése (lásd az I képet)

1. Nyomja meg a töltöttségi állapot kijelző **2a** gombot az akkumulátoron **2**.

A töltöttségi állapot kijelző most aktiválva van. Minél több LED világít, annál magasabb az akkumulátor töltöttségi szintje.

Akkumulátor töltése (lásd I képet)

⚠ FIGYELMEZTETÉS!

Tűzveszély!

10 °C alatti hőmérsékleten való töltés a cellák kémiai károsodásához és tűzhez vezethet.

- Az akkumulátort szobahőmérsékleten töltse.



A töltési folyamat megkezdése előtt hagyja, hogy az akkumulátor felvegye a szobahőmérsékletet.

Az akkumulátort csak kiszerezelt állapotban lehet tölteni.

1. Vegye ki az akkumulátort **2**.
2. Dugja be a töltőkészüléket **31** egy konnektorba.

A töltőkészülék üzemi kijelzője zölden világít.

3. Dugja be a töltőkészülék **31** dugóját az akkumulátor **2** töltőhüvelyébe.

A töltőkészülék üzemi kijelzője töltés közben pirosan világít. A töltés befejezése után a töltőkészülék üzemi kijelzője zölden világít.

A töltőkészülék üzemelés során melegekedhet és enyhe zizegő hangot adhat ki, ez teljesen normális és nincs meghibásodás.

4. Húzza ki a töltőkészüléket **31** a konnektorból.
5. Húzza ki a töltőkészülék **31** dugóját az akkumulátor **2** töltőhüvelyéből.

Az akkumulátor fel van töltve.

Akkumulátor behelyezése (lásd J képet)

1. Tolja be az akkumulátort **2** az indítóegységbe **22**, amíg az hallhatóan be nem kattán.
2. Ellenőrizze, hogy az akkumulátor **2** a helyén van-e.

Az akkumulátort most behelyezte.

Akkumulátor levétele

1. Nyomja meg és tartsa lenyomva az akkumulátorblokk kioldó gombját **2b**.
2. Húzza ki az akkumulátort **2** az akkumulátor az indítóegységből **22**.

Az akkumulátor most ki van véve.

Üzemelés

Az üzemeltetés előkészítése

1. Biztosítsa, hogy a biztonsági kulcs ki legyen véve.
2. Ellenőrizze az olajsintet, és ha szükséges, korrigálja.
3. Ellenőrizze az üzemanyag-szintet, és ha szükséges, töltsse fel.
4. Ellenőrizze a készüléket, a fűgyújtó berendezést és a kést.
5. Állítsa be a kívánt vágásmagasságot.
6. Ellenőrizze a száraz helyzetét, és ha szükséges, korrigálja, hogy kényelmesen tudjon dolgozni.
7. Ellenőrizze az akkumulátor töltési szintjét, és ha szükséges, töltsse fel.
8. Helyezze be az akkumulátort.

Motor indítása

▲ FIGYELMEZTETÉS!

Mérgezés távozó gázok miatt.

- Ne járassa a motort zárt térben.

⚠ FIGYELMEZTETÉS!

Sérülésveszély a motor indításakor!

Ha rossz helyzetet választ a motor indításakor, a kés súlyos sérülést okozhat.

- Kizárólag a szár fogantyúja mögé álljon a felhasználó helyzetébe (lásd **K képet**).
- Ügyeljen arra, hogy végtagjai ne kerüljenek a készülék alá.



Soha ne működtesse a hajtáskengyelt a motor indítása során, mivel a készülék ezáltal aktívan előre mozoghat.

Hideg indítás előkészítése

Hideg motor és/vagy hideg időjárási viszonyok esetén szükség lehet az üzemanyag-levegő keverék dúsítására.

1. Nyomja meg háromszor a primer fejet **13**. 10 °C alatti hőmérséklet esetén nyomja meg ötször a primer fejet.

A hideg indítás most elő van készítve.

Elektromos indítás (lásd **L képet**)

1. Dugja be a biztonsági kulcsot **26**.
2. Húzza fel a száron lévő biztonsági kengyelt **24** és tartsa meg.
3. Tartsa az indítógombot **23** lenyomva.
4. Ha a motor elindul, engedje el az indítógombot.

A motor elindult.

Kézi indítás (lásd **M képet**)

1. Húzza fel a száron lévő biztonsági kengyelt **24** és tartsa meg.
2. Húzza lassan az indítózinórt **21**, amíg ellenállást nem érez, és engedje lassan újra feltekeredni az indítózinórt.
3. Húzza folyamatosan az indítózinórt **21** és engedje lassan újra feltekeredni az indítózinórt.

Ha szükséges, ismétlje meg az 1-3. lépést, amíg a motor el nem indul.

A motor elindult.

Motor kikapcsolása

FIGYELMEZTETÉS!

A motornak és a késnek kikapcsolás után lehet még egy kis utánfutása.

Forgó kés miatti lehetséges vágási sérülések.

- Csak akkor hagyja el a kezelői állást, ha a motor és a kés teljesen nyugalmi helyzetbe került.

1. Engedje el a biztonsági kengyelt **24**.

A motor kikapcsol. A motornak és a késnek lehet még utánfutása.

Kerékmeghajtás bekapcsolása

A kerékmeghajtást a hajtáskengyelhez kell csatlakoztatni. Ne használja a kerékmeghajtást, ha a készüléket fordítja.

1. Húzza fel a száron lévő hajtáskengyelt **25** (lásd **N képet**).

A kerékmeghajtás be van kapcsolva, a készülék előre mozog.

Kerékmeghajtás kikapcsolása

1. Engedje el a hajtáskengyelt **25**.

A kerékmeghajtás ki van kapcsolva. A készülék már nem mozog aktívan előre.

Ürítse ki a fűgyűjtő berendezést (lásd **F képet**)

A fűgyűjtő berendezés töltöttségi állapot kijelzővel **3** rendelkezik. Járó motor és üres fűgyűjtő berendezés esetén a töltöttségi állapot kijelző felemelkedik. Ha a fűgyűjtő berendezés tele van, a töltöttségi állapot kijelző ismét ráfekszik a fűgyűjtő berendezésre. A fűgyűjtő berendezést ki kell üríteni.



Ha a levágott fű ott marad, ugyancsak ki kell üríteni a fűgyűjtő berendezést.

1. Állítsa meg a motort és várjon, amíg a kés nyugalmi helyzetbe kerül.
2. Emelje fel a kidobónyílás fedelét **17**, amíg a fűgyűjtő berendezés **6** szabad nem lesz.
3. Emelje le a fűgyűjtő berendezést **6** fűnyíróról.
Egy kis emeléssel szabaddá teszi a fűgyűjtő berendezést.

4. Mozgassa a kidobónyílás fedelét **17** kontrolláltan, amíg a kidobónyílás be nem zárul.
Semmiképpen ne engedje el csak egyszerően, a kidobónyílás fedele a rugóhatás miatt károsodhat.
5. Űrítse ki teljesen a fűgyújtó berendezést **6**.
A szövetet is teljesen meg kell tisztítani a levágott fűtől, hogy a távozó levegőt ne akadályozza.
6. Emelje fel a kidobónyílás fedelét **17** teljesen.
7. Akassza vissza a fűgyújtó berendezést **6** a kidobónyílás fedelének **17** tengelyére.
8. Ellenőrizze, hogy a fűgyújtó berendezés **6** a helyén van-e.
9. Mozgassa a kidobónyílás fedelét **17** kontrolláltan, amíg a fűgyújtó berendezés **6** le nincs fedve.

Tisztítás

ÉRTESÍTÉS!

A szakszerűtlen tisztítás a készülék károsodásaihoz vezethet.

- Ne használjon agresszív tisztítószeret, fém- vagy nejlonsörtés keféket, továbbá éles, illetve fém tisztítóeszközöket sem – például kést, kemény spatulát és hasonlókat. Ez a felület károsodásához vezethet.
- Azonnal távolítsa el a nedves, levágott fűvet. A maradványok vagy a nedves, levágott fű a készüléken vagy a készülékben megkeményedhet és penészképződéshez vezethet.

ÉRTESÍTÉS!

Környezetszennyezés veszélye kifolyó üzemanyag miatt.

Ha a készüléket oldalára billenti, az üzemanyag kifolyhat.

- Ne billentse a készüléket az oldalára.

Tisztítás és ellenőrzés minden használat után



A készülék kifogástalan állapotban tartásához rendszeres tisztítás és ellenőrzés szükséges.

Tisztítás

1. Kapcsolja ki a motort és várjon, amíg a kés nyugalmi helyzetbe kerül.
2. Alaposan ürítse ki a fűgyűjtő berendezést **6** (lásd „Fűgyűjtő berendezés ürítése”), anélkül hogy ismét visszahelyezné a készülékre.
3. Távolítsa el a levágott fűvet a készülékből és a fűgyűjtő berendezésből **6** egy kefe segítségével.
4. Tisztítsa meg a késteret a tömlőcsatlakozás felett, vagy állítsa a készüléket függőleges helyzetbe (lásd „Készülék függőleges helyzetbe állítása”), és távolítsa el a levágott fűvet a kidobónyílásból és a késtérből egy seprű vagy egy kefe segítségével.
5. Ellenőrizze, hogy a kés nem károsodott-e vagy nem kopott-e. Károsodott vagy kopott késsel ne üzemelje be újra a készüléket! Ha szükséges, éleztesse meg a kést szakműhelyben vagy cserélje ki.
6. Állítsa a készüléket ismét a kerekeire.
7. Ellenőrizze, hogy minden kötés (szár, fűgyűjtő berendezés) a helyén van-e.

A készülék most tiszta.

Késtér megtisztítása a tömlőcsatlakozás felett

A késtér egy tömlőcsatlakozással rendelkezik, amely illeszkedik a kereskedelmi forgalomban kapható kerti tömlő csatlakozásokhoz.

1. Állítsa a készüléket szilárd, egyenes talajra.
2. Vegye le a fűgyűjtő berendezést **6**, és győződjön meg róla, hogy a kidobónyílás fedele **17** zárva van-e.
3. Csatlakoztassa a víztömlőt a tömlőcsatlakozáshoz **9**.
4. Nyissa ki a vízcsapot.
5. Indítsa el a motort.

A forgó kés a vizet késtérenél belülről kivetí és jól kiöblíti a levágott fű maradványait.

Rendszeres használat esetén 1-2 perc elegendő a tisztításhoz.

Beszáradt fűmaradványok esetén végezzen el több tisztítási folyamatot pár perces megszakításokkal, hogy a beszáradt fűvet felpuhítsa.

Karbantartás

Ersatzteile:

Verwenden Sie nur vom Kundendienst empfohlene Ersatzteile. Die Verwendung anderer Ersatzteile, insbesondere des Messers, stellt einen erheblichen Eingriff in die Sicherheit des Gerätes dar. Dies kann zu Schäden am Gerät sowie schweren Verletzungen führen.

Die Teile-Nummer des Messers entnehmen Sie bitte den Technischen Daten.

Karbantartási terv

	0 h	10 h ⁿ	50 h ⁿ	100 h ⁿ
Olajszint ellenőrzése	✓			
Olajcsere		✓		✓
Levegőszűrő ellenőrzése	✓			
Levegőszűrő tisztítása			✓ ²⁾	
Gyújtógyertya ellenőrzése				✓

0 h: Minden üzembe helyezés előtt

10 h: 10 üzemóránként vagy az első hónap után

50 h: 50 üzemóránként vagy 3 havonta

100 h: 100 üzemóránként vagy 6 havonta

- 1) Minden szezon elején és végén (attól függően, mikor volt először)
- 2) Nehéz, poros és piszkos körülmények esetén az időközöket rövidítse le

Levegőszűrő tisztítása

1. Nyissa ki a levegőszűrő fedelét **10** és vegye le azt.
2. Vegye ki a szűrőelemet.
3. Tisztítsa meg a szűrőelemet ütögetéssel és fújassa ki sűrített levegővel.
4. Helyezze vissza ismét a megtisztított szűrőelemet.
5. Helyezze vissza a levegőszűrő fedelét **10** és zárja be.

A levegőszűrő most meg van tisztítva.

Olajcsere

1. Állítsa a készüléket egyenes talajra.
2. Engedje le az üzemanyagot (lásd „Üzemanyag kiürítése” c. fejezetet).
3. Töltsön ismét egy kis mennyiségű üzemanyagot a tartályba.
4. Indítsa el a motort és járassa, amíg a motor el nem használta azt a kis mennyiségű üzemanyagot, hogy az olaj viszkozitása a felmelegedés következtében csökkenjen.
5. Tisztítsa meg az olajtöltő csont **28** és az olajleeresztő csavar **29** körüli területeket.
6. Billentse a készüléket a jobb oldalára.
Kérjen meg egy másik személyt, hogy segítsen Önnek ebben.
7. Csavarja ki az olajszint-mérő pálcát **27**.

Karbantartás

8. Távolítsa el az olajleeresztő csavart **29** és hagyja, hogy az olaj teljesen lefolyjon a saját felfogótartályba.
9. Helyezze be az olajleeresztő csavart **29** és húzza meg.
10. Töltse fel olajjal a felső határig. Lásd „Olaj betöltése” fejezetet.
11. Csavarja be teljesen az olajsint-mérő pálcát **27** az olajtöltő csonkba **28**.
12. Tisztítsa meg az olajtöltő csonk **28** és az olajleeresztő csavar **29** körüli területeket.

Az olaj ki van cserélve.

Gyújtógyertya ellenőrzése

1. Távolítson el mindennemű szennyeződést a gyújtógyertya tartójából **14** és a gyújtógyertya aljzatból.
2. Húzza ki a gyújtógyertya **14** csatlakozóját.
3. Lazítsa meg és távolítsa el a gyújtógyertyát a gyújtógyertya kulccsal **32**.
4. Ellenőrizze a gyújtógyertyát. Ha a gyújtógyertya károsodott vagy kopott, cserélje ki. Tisztítsa meg a gyújtógyertyát egy drótkéfével, ha azt továbbra is használni kívánja.
5. Ellenőrizze az elektródák távolságát (lásd „Műszaki adatok” fejezetet). Szükség esetén korrigálja a távolságot az oldalsó elektróda óvatos meghajlításával.
6. Helyezze be a gyújtógyertyát és húzza meg 20-25 Nm-es nyomatékkal.
7. Dugja be a gyújtógyertya csatlakozóját **14** a gyújtógyertyába.

A gyújtógyertya ellenőrizve van.

Üzemanyag kiürítése

▲ VESZÉLY!

Tűz- és robbanásveszély!

Az üzemanyag és az olaj szakszerűtlen kezelése robbanáshoz vagy tűzhez vezethet.

- Ürítés esetén tartson megfelelő távolságot nyílt lángtól és ne dohányozzon.
- A készüléket csak jól szellőző helyen, kikapcsolt és lehűlt állapotban ürítse ki.

1. Távolítsa el az üzemanyag-leeresztő csavart **30** a karburátornál és hagyja kifolyni az üzemanyagot egy megfelelő tartályba (lásd **0 képet**).

- Ha az üzemanyag teljesen kifolyt, helyezze vissza az üzemanyag-leeresztő csavart **30**.

Az üzemanyag most kiürült az üzemanyag-tartályból, üzemanyag-vezetékből és karburátorból.

Tárolás

ÉRTESÍTÉS!

A termék nem szakszerű tárolása károsodásokhoz vezethet.

- Tárolás előtt hagyja megszáradni a készüléket. A készülékben maradt nedvesség és lenyírt fű penészképződéshez vezethet.
- Tisztítsa meg alaposan a készüléket (lásd a "Tisztítás" fejezetet).
 - Távolítsa el az akkumulátort.
 - Az eszköz alkatrészeit és tartozékait mindig a készülékkel együtt tárolja.
 - A készüléket jól szellőző, tiszta, száraz helyen tárolja és ne tegye ki közvetlen napsugárzásnak.

Hosszabb, több, mint 2 hónapos tárolás esetén még a következő intézkedéseket is tegye meg:

- Cserélje le az olajat. Lásd az „Olajcsere” c. fejezetet.
- Ürítse ki az üzemanyag-tartályt, az üzemanyag-vezetéket és a karburátort. Lásd „Üzemanyag kiürítése” c. fejezetet.
- Távolítsa el a gyújtógyertyát és töltsön kb. 30 ml olajat a hengerbe. Helyezze vissza a gyújtógyertyát. Lassan húzza meg az indítózinórnaál, hogy az olaj a hengerben eloszoljon.

A készülék most már kész hosszabb tárolásra.

Készülék függőleges helyzetbe állítása

A helytakarékos tárolás, illetve a tisztítási és karbantartási munkák céljából a készüléket függőleges helyzetbe állíthatja (lásd **P képet**).

- Győződjön meg róla, hogy az olajtöltő csonk **28** és az üzemanyag-tartály **15** biztosan zárva van-e.
- Vegye le a fűgyújtó berendezést **6**.
- Állítsa a vágásmagasságállító-kart **16** 4-7-es helyzetbe.
- Oldja meg a gyorsbefogó kart **4c** és billentse előre a szár fogantyúját **1**, és rögzítse azt újra.

5. Emelje meg a készüléket a fogantyújánál **12** fogva és állítsa függőleges helyzetbe.

A készülék most függőleges helyzetben van.

Utasítások a szállításhoz

- A készüléket mindig összecukott szárral szállítsa.
- A készüléket csak a fogantyújánál **12** fogva egy másik személy segítségével emelje meg.
- A készüléket csak normál helyzetben szállítsa, kerülje a megdöntött szállítást.
- Járművön való szállítás esetén a készüléket az érvényes előírásoknak megfelelően kell biztosítani (rakománybiztosítás).

Hibakeresés

Probléma	Lehetséges ok	Probléma elhárítása
A motor nem indul	A biztonsági kengyel nincs a szárahhoz húzva.	Húzza a biztonsági kengyelt a szárahhoz.
	A biztonsági kulcs nincs bedugva.	Dugja be a biztonsági kulcsot.
	Az üzemanyag-tartály üres.	Töltsön bele megfelelő üzemanyagot.
	A gyújtógyertya hibás.	Cserélje ki a gyújtógyertyát.
	Az akkumulátor nincs behelyezve vagy már nincs benne megfelelő töltés.	Töltse fel az akkumulátort és helyezze be.
	Az olajsztint túl alacsony.	Ellenőrizze az olajsztintet. Az olajsztintnek az előírt minimum érték felett kell lennie.
	Az alacsony hőmérséklet miatt az üzemanyag nem tud a porlasztóba jutni.	Nyomja meg a primer fejet ismét ötször és indítsa el a motort.

Probléma	Lehetséges ok	Probléma elhárítása
Egyenetlen futás A készülék furcsa zajokat ad ki Hiányzó teljesítmény	A kiválasztott vágásmagasság túl alacsony.	Állítsa a vágásmagasságot 2 fokkal feljebb.
	A fűgyűjtő berendezés túlságosan tele van, vagy a kidobónyílás eldugult.	Ürítse ki a fűgyűjtő berendezést, és távolítsa el a levágott fűvet a kidobónyílásból.
	A kést idegentest blokkolja.	Ellenőrizze a késteret, hogy nincs-e benne idegentest, és távolítsa el azt.
	Kés tompa vagy hibás.	Ellenőrizze a kést és éleztesse meg szakműhelyben, vagy cserélje ki.
A levágott fű ott marad	A fűgyűjtő berendezés túlságosan tele van, vagy a kidobónyílás eldugult.	Ürítse ki a fűgyűjtő berendezést, és távolítsa el a levágott fűvet a kidobónyílásból.
	A fű túl nedves.	Hagyja megszáradni a fűvet.

Ha a probléma továbbra is fennáll, forduljon az utolsó oldalon felsorolt szervizképviselőhöz.

Műszaki adatok

Készülék (Benzines fűnyíró)

Modell	GGM46iZG
Tömeg (tartozékokkal)	32,9 kg
Cikkszám	82877
Motor típusa	Négyütemű Zongshen NP150AE
Hengerűrtartalom	149 cm ³
Motor névleges teljesítménye	2,5 kW / 3600 min ⁻¹
Fűnyíró névleges teljesítménye	2,3 kW / 2900 min ⁻¹
Kés típusa	1253523000
Vágási szélesség	46 cm
Vágásmagasság	7 fokozatú, 30-90 mm
Fűgyűjtő berendezés űrtartalma	65 l

Műszaki adatok

Üzemanyag	ólommentes benzin, 95 ROZ
Üzemanyag-tartály térfogata	0,8 l
Olajspecifikáció	SAE 10W-30
Olajtartály térfogata	0,4 l
Gyújtógyertya típusa	F5RTC
Elektródák távolsága (gyújtógyertya)	0,7 ± 0,1 mm
Hangnyomásszint L_{pa}	81,3 dB(A)
Érzékenység K	K=3 dB(A)
Hangnyomásszint L_{wa}	95,32 dB(A)
Érzékenység K	K=0,63 dB(A)
Hangteljesítményszint, garantált	96 dB(A)
Rezgés kibocsátási érték a_h	7,06 m/s ²
Érzékenység K	1,5 m/s ²

Akkumulátor

Modell	BOP-SP01-1615ZB (4INR19/66)
Feszültség	16 V ===
Kapacitás	1,5 Ah
Energia	24 Wh
Típus	Lítium-ionos akkumulátor (Li-Ion)
Töltési időtartam	kb. 2,5 h

Töltőkészülék

Modell	XZ1750-0600W/L
Tápfeszültség	100-240 V~/ 50-60 Hz / 0,3 A
Kimeneti feszültség	17,5 V ===
Kimenő áram	600 mA

Vibrációs és zajinformáció

A megadott rezgési összértéket és a megadott zajkibocsátási értékeket szabványos vizsgálati eljárás (EN ISO 5395-1) szerint mértük, és a készülékkel összehasonlítva másik készülékkel is használható. A terhelés előzetes becslésére is használható.

▲ Figyelmeztetés

A rezgési és zajkibocsátási értékek az készülék tényleges használata során eltérhetnek a megadott értékektől attól függően, hogy milyen módon használjuk a készüléket, és különösen, hogy milyen munkadarabot munkálunk meg.

A kezelő védelme érdekében fontos rögzíteni a biztonsági intézkedéseket, amelyek a tényleges használati feltételek során a rezgési terhelés becslésén alapulnak (itt figyelembe kell fenni minden alkatrész üzemi ciklusát, például azokat az időszakokat is, amikor az készülék ki van kapcsolva, és azokat is, amikor a szerszám ugyan be van kapcsolva, de terhelés nélkül fut).

Igyekezzen a vibráció és zajok általi terhelést a lehető legalacsonyabb szinten tartani. Példásképpen a vibrációs terhelés csökkentésére a készülék használata közben védőkesztyű viselése, a munkaidő korlátozása és a tartozékok jó állapotban történő használata.

Megfelelőségi nyilatkozat

Eredeti EU-megfelelőségi nyilatkozat

Mi,

MEROTEC GmbH
Otto-Brenner-Str. 8, 47877 Willich, Németország

saját felelősségünkre kijelentjük, hogy

BBENZINES FŰNYÍRÓ

Modell sz. GGM46iZG

termékünk megfelel az alábbi irányelvek összes vonatkozó rendelkezésének.

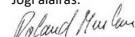
- 2006/42/EK felszerelések irányelv
2014/30/EU EMC irányelv
2000/14/EK Zaj-irányelv, a 2005/88/EK irányelvvél módosítva
megfelelőségértékelési eljárás: 2000/14/EK VI. Melléklet Bejelentett szervezet
sz. 0197: TÜV Rheinland LGA Products GmbH, Tillystraße 2, 90431 Nürnberg
Mért hangteljesítmény-szint $L_{WA} = 95,32 \text{ dB(A)}$ ($K = 0,63 \text{ dB(A)}$)
Garantált hangteljesítmény szint $L_{WA} = 96 \text{ dB(A)}$
2011/65/EU*) RoHS irányelv, a (EU) 2015/863 irányelvvél módosítva

Alkalmazott harmonizált szabványok és előírások:

- EN ISO 5395-1:2013/A1:2018
EN ISO 5395-2:2013/A2:2017
EN ISO 14982:2009

Dokumentáció Agent:
Dirk Wohlrab
MEROTEC GmbH
Otto-Brenner-Str. 8
D-47877 Willich

Hely, dátum: Willich, 12.11.2021
Jogi aláírás:



Ronald Menken
Ügyvezető igazgató
MEROTEC GmbH



*)A nyilatkozat fent leírt tárgya megfelel az egyes veszélyes anyagok elektromos és elektronikus berendezésekben történő felhasználásának korlátozásáról szóló, 2011 június 8-i 2011/65/EU európai parlamenti és tanácsi irányelv rendelkezéseinek.

Leselejtezés

A csomagolás leselejtezése



A csomagolást szétválogatva tegye a hulladékba. A kartont és papírt a papír, a fóliát a műanyag szelektív hulladékgyűjtőbe tegye.

Üzemi anyagok ártalmatlanítása

Az üzemi anyagokat adja le a községe/városrésze gyűjtőhelyén, hogy eleget tegyen a környezetkímélő ártalmatlanítás feltételeinek.

A leselejtezett készülék ártalmatlanítása

Az Európai Unión belül alkalmazandó, illetve azokban az országokban, amelyekben szelektív hulladékgyűjtést alkalmaznak.



A leselejtezett készülékeket nem szabad a háztartási hulladékba rakni!

Amennyiben a készüléket már nem használja, a felhasználó **jogi kötelessége a leselejtezett készüléket a háztartási hulladéktól elkülönítve**, pl. egy közösségi/városi gyűjtőhelyen leadni. Így

biztosíthatja a leselejtezett készülékek szakszerű hasznosítását, és elkerülheti a negatív környezeti kihatásokat. Az elektromos készülékek ezért a fönti szimbólummal vannak ellátva.



Az elemeket és akkumulátorokat nem szabad a háztartási hulladékba dobni!

Önnek, attól függetlenül, hogy az elemek és akkumulátorok tartalmaznak-e káros anyagokat, felhasználóként jogi kötelezettsége minden akkumulátort a községe/városrésze gyűjtőhelyén elhelyezni

vagy egy kereskedésben leadni, hogy környezetbarát módon ártalmatlaníthassák őket. Az elemeket és az akkumulátorokat a készüléktől elkülönítve ártalmatlanítsa.

* a jelölések következők: Cd = kadmium, Hg = higany, Pb = ólom, Li = Lítium

Vsebina dostave/deli izdelka

- | | | | |
|----|-------------------------------------|-------------------------|----------------------------|
| 1 | Ročaj nosilca (zgornji del) | 19 | Povezovalni kabel |
| 2 | Akumulator | 20 | Vodilo vrvi |
| 3 | Prikazovalnik nivoja polnosti | 21 | Zaganjalna vrvica |
| 4 | Hitro vpenjalo (spoj nosilca) | 22 | Zaganjalna enota |
| 5 | Spodnji del nosilca (2x) | 23 | Gumb za zagon |
| 6 | Vsebnik za prestrezanje trave | 24 | Varnostno streme |
| 7 | Privitje nosilca (nastavek nosilca) | 25 | Pogonsko streme |
| 8 | Nastavek nosilca | 26 | Varnostni ključ |
| 9 | Cevni priključek | 27 | Merilna palica za olje |
| 10 | Pokrov zračnega filtra | 28 | Nastavek za polnjenje olja |
| 11 | Motorna enota | 29 | Vijak za izpust olja |
| 12 | Ročaj | 30 | Vijak za izpust goriva |
| 13 | Glavni gumb | Priloženi pribor | |
| 14 | Vtič vžigalne svečke | 31 | Polnilnik |
| 15 | Rezervoar za gorivo | 32 | Ključ za vžigalne svečke |
| 16 | Nastavitveni vzvod za višino reza | 33 | Nadomestna vžigalna svečka |
| 17 | Izmetalna loputa | | |
| 18 | Kabelska objemka (3x) | | |

Kazalo

Pregled.....	2
Vsebina dostave/deli izdelka.....	38
Splošno.....	40
Navodila za uporabo preberite in jih shranite.....	40
Predvidena uporaba.....	40
Razlaga znakov.....	40
Varnost.....	43
Opombe glede napotkov.....	43
Varnostni napotki.....	44
Prva uporaba.....	49
Preverjanje izdelka in vsebine dostave.....	49
Montaža nosilca.....	50
Priprava vsebnika za prestrezanje trave.....	51
Obratovalna sredstva.....	51
Upravljanje.....	53
Pravila za uporabo.....	53
Napotki za košenje.....	53
Nastavitve.....	53
Akumulator.....	54
Delovanje.....	55
Čiščenje.....	58
Vzdrževanje.....	59
Načrt vzdrževanja.....	60
Shranjevanje.....	62
Obvestilo za prenašanje.....	63
Iskanje in odprava napak.....	63
Tehnični podatki.....	64
Izjava o skladnosti.....	66
Odstranjevanje.....	67
Odlaganje embalaže med odpadke.....	67
Odlaganje obratovalnih sredstev med odpadke.....	67
Odstranitev stare naprave.....	67

Splošno

Navodila za uporabo preberite in jih shranite



Ta navodila za uporabo spadajo k tej bencinski kosilnici (v nadaljevanju imenovana tudi »izdelek«). Vsebujejo pomembne informacije za uporabo in ravnanje z izdelkom.

Pred uporabo naprave temeljito preberite navodila za uporabo, še posebej varnostne napotke. Neupoštevanje teh navodil ima lahko za posledico hude poškodbe ali škodo na napravi.

Navodila za uporabo temeljijo na veljavnih standardih in predpisih Evropske unije. Upoštevajte tudi predpise in zakonodajo, ki veljajo v vaši državi.

Navodila za uporabo shranite za kasnejšo uporabo. Če napravo predate tretjim osebam, obvezno priložite tudi ta navodila za uporabo.

Predvidena uporaba

Izdelek je zasnovan samo za košnjo zasebnih travniških površin. Travniška površina mora biti suha in ravna. Cvetlične trate, divje trate in močno zaraščeni travniki z visokim plevelom (npr. osatom) ne veljajo za travniške površine.

Izdelek je namenjen izključno zasebni uporabi in ne uporabi v poslovne namene. Napravo uporabljajte samo skladno s temi navodili za uporabo. Vsaka druga uporaba velja za nenamensko in lahko povzroči materialno škodo ali poškodbe oseb. Naprava ni igračka.

Proizvajalec ali prodajalec ne prevzemata odgovornosti za škodo, ki bi nastala kot posledica nenamenske ali napačne uporabe.

Razlaga znakov

V teh navodilih za uporabo so na napravi ali embalaži uporabljeni naslednji simboli.



Simbol podaja koristne dodatne informacije o sestavljanju ali uporabi.



Izjava o skladnosti (glejte poglavje „Izjava o skladnosti“): Izdelki, označeni s tem simbolom, izpolnjujejo vse predpise Skupnosti v Evropskem gospodarskem prostoru, ki jih je treba upoštevati.



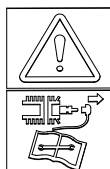
Oznaka »GS« (Geprüfte Sicherheit - preverjena varnost izdelka) potrjuje skladnost izdelka z nemškimi Zakonom o varnosti izdelkov (ProdSG).



OPOZORILO: PREBERITE NAVODILA ZA UPORABO!



OPOZORILO: PREPREČITE DOSTOP TRETJIM OSEBAM!



OPOZORILO: PRED SERVISNIMI DELI SNEMITE VTIČE VŽIGALNIH SVEČKI!



OPOZORILO: ROK IN NOG NE PRIBLIŽUJTE NOŽEM!



Nosite zaščitna očala.



Uporablajte varovalno opremo za zaščito sluha.



Označuje podatek o delovni prostornini motorja.



Označuje podatke največjega delovnega števila vrtljajev motorja.

Razlaga znakov



Označuje podatek moči motorja.



Širina reza izdelka.



Teža izdelka.



Simbol prikazuje najvišjo raven zvočne moči L_{WA} .



Opozorilo pred vročo površino.



Enosmerna napetost

IP20

Naprava je zaščita pred dotikanjem s prsti oz. pred vdorom trdnih delcev s premerom, večjim od 12 mm. Brez zaščite pred vdorom vode.



Polnilec služi le za uporabo v notranjih prostorih.



Ta simbol opozarja, da čistilnik ustreza razredu zaščite II.



Ta simbol opisuje polariteto izhodne napetosti na vtičnem spoju.



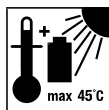
Označuje varnostni transformator, odporen na kratki stik.



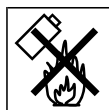
Označuje stikalni napajalnik.



Preberite navodila za uporabo.



Akumulatorja ne izpostavljajte temperaturam, višjim od 45 °C.



Akumulatorja ne mečite v ogenj. Obstaja nevarnost eksplozije.



Preprečite stik akumulatorja z vodo. Akumulatorja ne mečite v vodo. Nevarnost eksplozije!



Ne poškodujte akumulatorja, obstaja nevarnost požara.

Varnost

Opombe glede napotkov

V teh navodilih za uporabo so uporabljene naslednje opozorilne besede.

⚠ NEVARNOST!

Ta opozorilni simbol/opozorilna beseda označuje nevarnost z visoko stopnjo tveganja, zaradi katere lahko, če se ji ne izognemo, pride do smrti ali hudih telesnih poškodb.

⚠ OPOZORILO!

Ta opozorilni simbol/opozorilna beseda označuje srednjo stopnjo tveganja. Če se tveganju ne izognete, so lahko posledice smrt ali hude poškodbe.

▲ POZOR!

Ta opozorilni simbol/opozorilna beseda označuje nizko stopnjo tveganja. Če se tveganju ne izognete, so lahko posledice manjše ali srednje hude poškodbe.

OBVESTILO!

Ta opozorilna beseda svari pred morebitno materialno škodo.

Varnostni napotki

Splošni varnostni napotki

Varnostni napotki za ljudi

▲ OPOZORILO!

Nevarnost telesnih poškodb za osebe z omejitvami ali s pomanjkanjem izkušenj in znanja!

Neustrezna uporaba izdelka lahko pripelje do hudih telesnih poškodb ali škode na izdelku.

- Naprave med delovanjem ne puščajte brez nadzora.
- Dostop do izdelka drugim osebam dovolite šele, ko ste v celoti prebrali navodila in jih smiselno razumeli ali ste bili poučeni o predvideni uporabi in z njo povezanimi nevarnostmi.
- Osebam z zmanjšanimi fizičnimi, zaznavnimi ali duševnimi sposobnostmi (npr. otroci ali opite osebe) ali s pomanjkanjem izkušenj in znanja (npr. otroci), nikoli ne dovolite dostopa do izdelka brez nadzora.

▲ POZOR!

Nevarnost telesnih poškodb!

Neustrezna uporaba izdelka lahko privede do telesnih poškodb.

- Nož je oster. Nosite zaščitne rokavice in bodite posebej previdni pri delih v območju noža.

- Ne posegajte pod izdelek ali v izmetalno odprtino.
- Izdelka ne uporabljajte, če so v bližini druge osebe ali živali.
- Izdelka ne uporabljajte v oviranem stanju (npr. vpliv drog, alkohola, zdravil ali utrujenosti).
- Nosite čvrsto obutev, dolge hlače in varovalno opremo za zaščito sluha.
- Izogibajte se delu na mokrih travnikih, lahko vam zdrsne in izgubite nadzor nad izdelkom.
- Površin z naklonom pobočja več kot 20° ni dovoljeno obdelovati, lahko vam zdrsne in izgubite nadzor nad izdelkom.
- Izmetalna loputa mora biti vedno zaprta in ne bodite preblizu izmetalni odprtini, če kosite brez vsebnika za prestrezanje trave.
- Počakajte, da se nož ustavi, preden sprostite blokade, odpravite zamažitve ali izvajate druga dela na izdelku.

⚠ OPOZORILO!**Nevarnost telesnih poškodb in nevarnost za zdravje!**

Stik z gorivom ali oljem lahko privede do telesnih poškodb in zdravstvenih težav.

- Preprečite stik kože in oči z gorivom ali oljem ter ne vdihavajte njihovih hlapov.
- Gorivo in olje hranite zunaj dosega otrok.

OBVESTILO!**Tveganje za okolje!**

Gorivo ali olje predstavlja nevarnost, če prodre v okolje.

- Pri uporabi teh snovi pazite, da ne zaidejo v tla. Uporabljajte primerne podloge in lovilne posode.
- Snovi in z njimi onesnažene predmete odstranite na okolju prijazen način.

▲ POZOR!

Poškodbe sluha in zdravstvene težave.

V primeru uporabe naprave v daljšem časovnem obdobju obstaja nevarnost poškodbe sluha in zdravstvenih težav, ki so posledica tresljajev dlani-rok.

- Uporabljajte varovalno opremo za zaščito sluha.
- Uporabljajte rokavice, ki ublažijo tresljaje.

Splošni varnostni napotki za kosilnice z motorjem z notranjim zgorevanjem

Varnost na delovnem mestu

- Preglejte površino za košenje in odstranite tujke, kot so kamni, igrače, palice in žice.
- Izdelek uporabljajte samo pri dobri vidljivosti in zadostni osvetlitvi.
- Izdelka ne uporabljajte pri nevarnosti udara strele.

Osebna varnost

- Tretjim osebam preprečite dostop do nevarnega območja.

Uporaba in ravnanje z izdelkom

- Prepričajte se, da vsi aretirni mehanizmi zaganjalnika in vsa stikala pravilno delujejo ter jih redno preverjajte.
- Varnostnih sistemov ali naprav izdelka ni dovoljeno spreminjati ali deaktivirati.
- Izdelka ne uporabljajte na pobočjih in blizu odlagališč odpadkov, jarkov ali nasipov.
- Pozor! Izdelek uporabljajte samo s popolnoma montiranim vsebnikom za prestrezanje trave ali če je nameščena samozapiralna pregradna zaščitna naprava za izmetalno loputo.

Servis

- Popravila in menjave izvajajte samo pri izklopljenem motorju.
- Izdelek ohranjajte v dobrem delovnem stanju. Izdelek redno vzdržujte in takoj zamenjajte poškodovane dele.
- Kakršnih koli zapečatenih nastavitev za regulacijo števila vrtljajev motorja ni dovoljeno niti spreminjati niti manipulirati.

Uporaba in ravnanje s polnilnikom

- Polnilnik priključite samo takrat, ko omrežna napetost električne vtičnice ustreza navedbi na podatkovni tablici.
- Priključite polnilnik samo na dobro dostopno električno vtičnico, da ga lahko v primeru motnje hitro odklopite iz električnega omrežja.
- Pri polnjenju akumulatorja vedno poskrbite za zadostno zračenje. Lahko nastanejo plini.
- Polnilnik uporabljajte samo za polnjenje akumulatorjev, ki jih je odobril proizvajalec.
- Ne polnite baterij, ki jih ni mogoče ponovno napolniti.
- Počenega ali kako drugače poškodovanega akumulatorja ni dovoljeno priključiti v polnilnik.
- Zaščitite polnilnik pred vsako vrsto vlage.
- Polnilnika nikoli ne uporabljajte v okoljih z eksplozivnimi ali vnetljivimi materiali. Obstaja nevarnost požara in eksplozije.
- Na polnilnik ne postavljajte predmetov in ga ne prekrivajte.
- Polnilnika ne postavite v bližino vira toplote.
- Redno preverjajte polnilnik, ali je poškodovan.
- Poškodovan polnilnik uporabljajte šele po izvedenem popravilu.
- Polnilnika se ne sme razstavlјati. Popravila sme izvesti samo odobrena tehnična služba za pomoč uporabnikom.
- Polnilnika ne uporabljajte, če je bil izpostavljen udarcem ali sunkom ali če je padel na tla.
- Polnilnik po vsaki uporabi ločite iz električnega omrežja.

- Pred čiščenjem, vzdrževanjem, shranjevanjem in prenašanjem polnilnik izklopite iz električnega omrežja in počakajte, da se povsem ohladi.
- V primeru, da je električni priključni vod izdelka poškodovan, ga mora zamenjati proizvajalec ali njegov serviser oz. ustrezno usposobljena oseba, da se prepreči morebitno nevarnost.

Dodatni varnostni napotki za polnilnike

TA POLNILNIK LAHKO UPORABLJAJO OTROCI, STARI OSEM LET ALI VEČ, TER OSEBE Z OMEJENIMI FIZIČNIMI, SENZORIČNIMI ALI DUŠEVNIMI SPOSOBNOSTMI OZ. S POMANJKANJEM IZKUŠENJ IN ZNANJA, ČE SO POD NADZOROM ODRASLE OSEBE ALI SO BILI POUČENI O VARNI UPORABI POLNILNIKA IN RAZUMEJO NEVARNOSTI, KI IZHAJAJO IZ UPORABE TEGA POLNILNIKA.

- Otroci se s polnilnikom ne smejo igrati.
- Otroci naprave ne smejo čistiti ali na njej opravljati vzdrževalnih del.

Uporaba in ravnanje z akumulatorjem

- **Akumulatorje vedno polnite s polnilci, ki jih priporoča proizvajalec.** *V primeru polnjenja akumulatorja s polnilnikom, ki je ustrezen za drugo vrsto akumulatorjev, obstaja nevarnost požara.*
- **Zato v električnih orodjih uporabljajte le predvidene akumulatorje.** *Uporaba drugih akumulatorjev lahko povzroči poškodbe in nevarnost požara.*
- **Akumulatorjev, ki niso v uporabi, ne shranjujte v bližini sponk za papir, kovancev, ključev, žebeljev, vijakov ali drugih majhnih kovinskih predmetov, ki bi lahko**

povzročili premostitev kontaktov. *Kratek stik med kontakti akumulatorja lahko povzroči opeklino ali požar.*

- **V primeru napačne uporabe lahko iz akumulatorja izteče tekočina.** Pazite, da ne pridete z njo v stik. V primeru nenamernega stika mesto izperite z vodo. Če tekočina pride v oči, poleg tega poiščite tudi zdravniško pomoč. *Iztekajoča tekočina lahko draži kožo ali povzroči opeklino.*
- **Ne uporabljajte poškodovanih ali spremenjenih akumulatorjev.** *Njihovo delovanje je lahko nepredvidljivo in lahko povzroči požar, eksplozijo ali nevarnost poškodb.*
- **V nobenem primeru akumulatorja ne izpostavljajte ognju ali previsokim temperaturam.** *Ogenj ali temperature, višje od 130 °C, lahko sprožijo eksplozijo.*
- **Upoštevajte vsa navodila za polnjenje in akumulatorja ali akumulatorskega orodja nikoli ne polnite pri temperaturah, ki so zunaj navedenega temperaturnega območja.** *V primeru takšnega polnjenja lahko pride do motenj akumulatorja in povečane nevarnosti požara.*

Servis

- **Na poškodovanih akumulatorjih ne smete nikoli izvajati vzdrževalnih del.** *Vsako vzdrževanje akumulatorjev lahko opravi izključno prodajalec ali pooblaščen servis.*

Prva uporaba

Preverjanje izdelka in vsebine dostave

▲ OPOZORILO!

Nevarnost zadušitve!

Otroci se lahko pri igranju z embalažno folijo vanjo zapletejo in zadušijo.

- Poskrbite, da se otroci ne igrajo z embalažno folijo.

OBVESTILO!

Nevarnost poškodbe!

Če embalažo nepazljivo odprete z ostrim nožem ali drugim koničastim predmetom, lahko napravo poškodujete.

- Med odpiranjem bodite previdni.

1. Izdelek iz embalaže dvignite s pomočjo druge osebe.
2. Preverite, ali je vsebina popolna (glejte poglavje "Vsebina dostave/deli izdelka").
3. Preverite morebitne poškodbe na izdelku in posamičnih sestavnih delih.
Pokvarjenega izdelka ne uporabljajte in se obrnite na servisni naslov proizvajalca, ki je naveden na garancijski kartici.

Montaža nosilca

Nosilec je težek, naj vam pri njegovi montaži pomaga še ena oseba.

Spodnji del nosilca montirajte na kosilnico (glejte sl. C)

1. Namestite spodnja dela nosilca **5** na nastavka nosilca **8**. Zobje zaskočne plošče morajo biti obrnjeni navzven.
Odprtine nastavka nosilca in spodnjega dela nosilca morajo biti poravnane druga proti drugi.
2. Vijake nosilca **7b** vstavite od zunaj skozi nastavke nosilca **8** in spodnja dela nosilca **5**.
3. Poravnajte glave vijakov.
Glave vijakov so ukrivljene in se zaskočijo v nastavek nosilca.
4. S krilatima maticama **7a** privijte spodnja dela nosilca.

Spodnja dela nosilca sta trdno povezana s kosilnico in se ne majeta.

Ročaj nosilca montirajte na spodnji del nosilca (glejte sl. D, E)

1. Ročaj nosilca **1** namestite na spodnja dela nosilca **5**. Zobje zaskočnih plošč se morajo pri tem pravilno zgrabiti drug v drugega.
Povezovalni kabel in žicovodi morajo biti pri montaži ročaja nosilca napeljeni znotraj nosilcev in ne smejo na strani segati čez nosilce.
2. Poravnajte odprtine zaskočnih plošč druga proti drugi in vijake **4a** vstavite od znotraj skozi zaskočne plošče.
3. Podložke **4b** nataknite na vijake **4a**.
4. Hitrovpenjalno ročico **4c** privijte s pribl. 5–7 obrati na vijake **4a**.
5. Ročaj nosilca **1** poravnajte s spodnjima deloma nosilca **5** in ga držite v položaju.

6. Pretaknite hitrovpenjalno ročico **4c**. Če je napetost previsoka, odvijte hitrovpenjalno ročico za en obrat.
7. Preverite, ali je ročaj nosilca poravnán in povezan s spodnjima deloma nosilca tako, da se ne maje.
8. Pritrdite povezovalni kabel **19** s po eno kabelsko objemko **18** na spodnji del nosilca **5** in ročaj nosilca **1**.
9. Pritrdite žicovode in z eno kabelsko objemko **18** na spodnji del nosilca **5**. Povezovalni kabel in žicovodi morajo biti speljani nad nosilcem.
10. Zaganjalno vrstico **21** vpnite v vodilo vrvi **20**.

Deli nosilca so montirani in trdno povezani med seboj.

Priprava vsebnika za prestrezanje trave

Vsebnik za prestrezanje trave je ob dobavi delno montiran.

1. Povlecite plastične robove vsebnika za prestrezanje trave **6** od znotraj čez jekleno ogrodje.
2. Preverite, ali so se vsi plastični robovi zaskočili na vseh straneh.
3. Potisnite ročaj vsebnika za prestrezanje trave **6a** do omejevalnika v vodila vsebnika za prestrezanje trave **6**.

Vsebnik za prestrezanje trave je pripravljen.

Namestitev vsebnika za prestrezanje trave (glejte sl. F)

1. Popolnoma dvignite izmetalno loputo **17**.
2. Vsebnik za prestrezanje trave **6** vpnite na os izmetalne lopute **17**.
3. Preverite, ali je vsebnik za prestrezanje trave **6** pravilno pritrjen.
4. Premikajte izmetalno loputo **17** nadzorovano, dokler vsebnik za prestrezanje trave **6** ni prekrit.

Vsebnik za prestrezanje trave je nameščen.

Obratovalna sredstva

OBVESTILO!

Nevarnost poškodbe

Izdelek je dobavljen brez obratovalnih sredstev. Vsakršna uporaba pred pravilnim polnjenjem s priporočeno vrsto in

količino olja lahko privede do okvare motorja in prenehanja garancije.

- Pred začetkom uporabe dolijte olje.

⚠ NEVARNOST!

Nevarnost požara in eksplozije!

Pri nepravilni uporabi goriva ali olja lahko pride do eksplozije ali požara.

- Med polnjenjem bodite dovolj oddaljeni od odprtega ognja in ne kadite.
- Izdelek polnite samo v dobro prezračenih območjih v izklopljenem in ohlajenem stanju.

Dolivanje olja

1. Odvijte merilno palico za olje **27** (glejte **sl. G**).
2. Ustrezno olje nalijte z lijakom v rezervoar za olje.
Dolijte olje v več delnih količinah, da se lahko olje sesede in preverite nivo olja, da preprečite prenapolnjenost.
Za specifikacije in količino polnjenja si oglejte razdelek »Tehnični podatki«.
3. Preverite nivo napolnjenosti olja.

Olje je dolito.

Preverjanje nivoja napolnjenosti olja

1. Izdelek postavite na vodoravno in ravno podlago.
2. Odvijte merilno palico za olje **27** in jo obrišite.
3. Merilno palico za olje **27** vstavite do omejevala v nastavek za polnjenje olja **28**, ne da bi jo privili.
4. Izvlecite merilno palico za olje **27** in preverite, ali je nivo napolnjenosti olja med spodnjo in zgornjo mejo (glejte **sl. G**).
5. Po potrebi dolijte olje.
6. Merilno palico za olje **27** privijte do konca v nastavek za polnjenje olja **28**.

Nivo napolnjenosti olja je preverjen.

Dolivanje goriva

1. Odvijte pokrov rezervoarja za gorivo **15**.

2. Ustrezno gorivo nalijte v rezervoar za gorivo.

Rezervoar za gorivo napolnite samo do največ spodnjega roba nastavka za polnjenje.

Za specifikacije in količino polnjenja si oglejte razdelek »Tehnični podatki«.

3. Popolnoma privijte pokrov rezervoarja za gorivo.

Gorivo je dolito.

Upravljanje

Pravila za uporabo

Naslednja pravila je treba upoštevati pri vseh delih na kosilnici in z njo.

- Nastavitve in odpravljanje težav je treba izvajati samo pri izklopljenem izdelku. Prepričajte se, da se izdelek ne more zagnati.
- Izdelek dvigujte samo za ročaj in nosilec. Nikoli ne primite pod izdelek, da bi ga dvignili.
- Počakajte, da se noži popolnoma ustavijo, preden zapustite uporabniški položaj.
- Nikoli ne posegajte v izmetalno loputo ali izmetalno odprtino, ko motor deluje ali če je omogočen zagon motorja.
- Takoj zaustavite motor, če med košnjo zaznate nenavaden zvok ali vibracije. Pred nadaljevanjem košnje preverite in odstranite vir motnje.
- Nikoli ne uporabljajte poškodovanega izdelka. Škodo na nožih in izdelku naj popravi služba za pomoč uporabnikom proizvajalca ali strokovnjak.
- Poševne površine kosite samo prečno glede na nagib.

Napotki za košenje

Naslednji napotki vam bodo pomagali izdelek uporabljati učinkovito in varno.

Neustrezna uporaba izdelka lahko privede do okvare izdelka.

- Preglejte površino za košenje in odstranite tujke, kot so kamni, igrače, palice, žice in gomile zemlje (krtine).
- Kosite počasi in če je le mogoče, ne uporabljajte vedno celotne širine reza, da bi natančno odrezali pleve pri visokem številu vrtljajev. Previsoka obremenitev rezanja zaduši število vrtljajev noža.

Nastavitve

Nastavitev položaja nosilca

Nosilec je mogoče nastaviti na udobno delovno višino. Pred delom z izdelkom nastavite nosilec na vašo prilagojeno delovno višino.

1. Odvijte obe hitrovpenjalni ročici **4C** na zaskočnih ploščah.
2. Nosilec nastavite na zeleno višino.

Upravljanje

3. Preverite, ali se zobje zaskočnih plošč pravilno zagrabijo drug v drugega.
4. Pretaknite hitrovpenjalno ročico **4c**.

Nastavitev višine reza

Višino reza lahko izbirate med pribl. 30 in 90 mm. Nastavitveni vzvod za višino reza **16** se lahko zaskoči v 7 stopnjah, pri čemer je stopnja 1 najnižja višina reza (glejte **sl. H**).

1. Izdelek držite za ročaj **12**.
2. Izvlecite nastavitveni vzvod za višino reza **16** iz zaskočnega položaja.
3. Potisnite nastavitveni vzvod za višino reza **16** na zeleno stopnjo.
Pri tem se izdelek dvigne ali spusti.
4. Nastavitveni vzvod za višino reza **16** se mora zaskočiti.

Akumulator

Preverjanje stanja napoljenosti (glejte **sl. I**)

1. Pritisnite tipko prikaza stanja napoljenosti **2a** na akumulatorju **2**.

Prikaz stanja napoljenosti je vklopljen. Več kot sveti LED lučk, bolj je napolnjen akumulator.

Polnjenje akumulatorja (glejte **sl. I**)

▲ OPOZORILO!

Nevarnost požara!

Polnjenje pri temperaturi pod 10 °C privede do kemične poškodbe celice in lahko povzroči požar.

- Akumulator polnite pri sobni temperaturi.

1Pred začetkom polnjenja počakajte, da se akumulator ohladi na sobno temperaturo.

1. Odstranite akumulator **2**.
2. Polnilnik **31** priključite v električno vtičnico.

Prikaz delovanja polnilnika sveti zeleno.

3. Votli vtič polnilnika **31** vstavite v polnilno vtičnico akumulatorja **2**.

Prikaz delovanja polnilnika med polnjenjem sveti rdeče. Po zaključenem polnjenju prikaz delovanja polnilnika sveti zeleno.

Polnilnik se med uporabo segreje in lahko morda nekoliko brni, kar je normalno in ni napaka.

4. Polnilnik **31** izvlecite iz električne vtičnice.

5. Votli vtič polnilnika **31** izvlecite iz polnilne vtičnice akumulatorja **2**.

Akumulator je napolnjen.

Vstavljanje akumulatorja (glejte sl. J)

1. Potisnite akumulator **2** v zaganjalno enoto **22** tako, da se ta slišno zaskoči.
2. Preverite, ali je akumulator **2** trdno nameščen.

Akumulator je vstavljen.

Odstranjevanje akumulatorja

1. Pritisnite in pridržite sprostitveno tipko bloka akumulatorja **2b**.
2. Akumulator **2** potegnite iz zaganjalne enote **22**.

Akumulator je odstranjen.

Delovanje

Priprava na delovanje

1. Prepričajte se, da je varnostni ključ izvlečen.
2. Preverite nivo napolnjenosti olja in po potrebi olje dolijte.
3. Preverite nivo goriva in ga po potrebi dolijte.
4. Preverite izdelek, vsebnik za prestrezanje trave in nož.
5. Nastavite želeno višino reza.
6. Preverite položaj nosilca in ga po potrebi popravite, da bi lahko delali udobneje.
7. Preverite stanje napolnjenosti akumulatorja in ga po potrebi napolnite.
8. Vstavite akumulator.

Zagon motorja

⚠ OPOZORILO!

Zastrupitev zaradi uhajajočih izpušnih plinov.

- Ne dovolite, da motor deluje v zaprtih prostorih.

⚠ OPOZORILO!

Nevarnost telesnih poškodb pri zagonu motorja!

Napačen položaj pri zagonu motorja lahko privede do hudih telesnih poškodb zaradi noža.

- Postavite se izključno za ročico nosilca v uporabniški položaj (glejte **sl. K**).
- Pazite na svoje ude, da ne zaidejo pod izdelek.



Med zagonom motorja ne aktivirajte pogonskega stremena, ker se lahko izdelek zaradi tega aktivno pomika naprej.

Priprava hladnega zagona

Pri hladnem motorju in/ali hladnih okoljskih pogojih je morda treba poskrbeti za obogatitev zmesi goriva in zraka.

1. Trikrat pritisnite glavni gumb **13**. Pri temperaturah pod 10 °C glavni gumb pritisnite petkrat.

Hladen zagon je pripravljen.

Električni zagon (glejte **sl. L)**

1. Nataknite varnostni ključ **26**.
2. Povlecite varnostno streme **24** proti nosilcu in ga trdno pridržite.
3. Gumb za zagon **23** držite pritisnjen.
4. Takoj ko motor začne delovati, spustite gumb za zagon.

Motor je zagnan.

Ročni zagon (glejte **sl. M)**

1. Povlecite varnostno streme **24** proti nosilcu in ga trdno pridržite.
2. Počasi vlecite zaganjalno vrstico **21**, dokler ne začutite upornosti in pustite, da se zaganjalna vrstica počasi znova navije nazaj.
3. Hitro povlecite za zaganjalno vrstico **21** in pustite, da se zaganjalna vrstica počasi znova navije nazaj.

Po potrebi ponovite korake 1–3, dokler se motor ne zažene.

Motor je zagnan.

Izklop motorja**⚠ OPOZORILO!****Motor in noži lahko po izklopu še nekaj časa delujejo.**

Možne so ureznine zaradi vrtečih se nožev.

- Uporabniški položaj zapustite šele, ko se motor in nož popolnoma zaustavita.

1. Spustite varnostno streme **24**.

Motor se izklopi. Motor in nož lahko po izklopu delujeta še nekaj časa.

Vklop pogona koles

Pogon koles vklopi pogonsko streme. Pogona koles ne uporabljajte med obračanjem izdelka.

1. Pogonsko streme **25** povlecite proti nosilcu (glejte **sl. N**).

Pogon koles je vklopljen, izdelek se pomika naprej.

Izklop pogona kolesa

1. Spustite pogonsko streme **25**.

Pogon koles je izklopljen. Izdelek se aktivno ne pomika več naprej.

Praznjenje vsebnika za prestrezanje trave (glejte sl. F)

Vsebnik za prestrezanje trave ima prikazovalnik nivoja polnosti **3**. Pri delujočem motorju in praznem vsebniku za prestrezanje trave se prikazovalnik nivoja polnosti dvigne. Ko je vsebnik za prestrezanje trave poln, se prikazovalnik nivoja polnosti ponovno položi na vsebnik za prestrezanje trave. Vsebnik za prestrezanje trave je treba izprazniti.



Če odrezan material ostane na tleh, je treba vsebnik za prestrezanje trave prav tako izprazniti.

1. Zaustavite motor in počakajte, da se nož popolnoma zaustavi.
2. Privzdignite izmetalno loputo **17** tako, da je vsebnik za prestrezanje trave **6** prost.
3. Vsebnik za prestrezanje trave **6** dvignite s kosilnice.
Z rahlim dvigom se vsebnik za prestrezanje trave sprosti.

Upravljanje

4. Premikajte izmetalno loputo **17** nadzorovano, dokler izmetalna odprtina ni prekrita.
Nikakor je preprosto ne spustite, izmetalna loputa se lahko zaradi učinka vzmeti poškoduje.
5. Vsebnik za prestrezanje trave **6** povsem izpraznite.
S tkanine je treba temeljito odstraniti odrezan material, da ne ovira odzračevanja.
6. Popolnoma dvignite izmetalno loputo **17**.
7. Vsebnik za prestrezanje trave **6** ponovno vpnite na os izmetalne lopute **17**.
8. Preverite, ali je vsebnik za prestrezanje trave **6** pravilno pritrjen.
9. Premikajte izmetalno loputo **17** nadzorovano, dokler vsebnik za prestrezanje trave **6** ni prekrit.

Čiščenje

OBVESTILO!

Nepravilno čiščenje lahko povzroči poškodbe izdelka.

- Za čiščenje ne uporabljajte agresivnih čistilnih sredstev, krtač s kovinskimi ali najlonskimi ščetkami ter ostrih ali kovinskih predmetov, kot so na primer nož, trda lopatica in podobno. Ti lahko poškodujejo površine.
- Vlažen odrezan material odstranite takoj. Ostanki vlažnega odrezanega materiala na izdelku in v njem se lahko strdijo in povzročijo nastajanje plesni.

OBVESTILO!

Nevarnost onesnaženja okolja zaradi iztekajočega goriva.

Če izdelek nagnete vstran, lahko gorivo izteče.

- Izdelka ne nagibajte vstran.

Čiščenje in preverjanje po vsaki uporabi



Redno čiščenje in preverjanje sta nujna za ohranjanje izdelka v brezhibnem stanju.

1. Izklopite motor in počakajte, da se nož popolnoma zaustavi.
Nož se mora po nekaj sekundah slišno zaustaviti. V primeru, da nož deluje bistveno dlje, lahko pride do poškodbe motorne zavore. Obrnite se na službo za pomoč strankam.
 2. Temeljito izpraznite vsebnik za prestrezanje trave **6** (glejte »Praznjenje vsebnika za prestrezanje trave«), ne da bi ga znova namestili na izdelek.
 3. Odrezan material z izdelka in vsebnik za prestrezanje trave **6** odstranite z omelcem.
 4. Očistite prostor za nože nad cevnim priključkom oziroma postavite izdelek pokončno (glejte »Pokončna postavitve izdelka«) in odstranite odrezan material iz izmetalne odprtine in prostora za nože z omelcem ali ščetko.
 5. Preverite nož glede poškodovanih mest in obrabe.
Izdelka s poškodovanim ali obrabljenim nožem ne uporabljajte več! Po potrebi poskrbite, da nož nabrusi ali zamenja pooblaščen servis.
 6. Izdelek znova postavite na kolesca.
 7. Preverite, da so vsi spoji (nosilec, naprava za prestrezanje trave) trdno pritrjeni.
- Izdelek je očiščen.*

Čiščenje prostora za nože prek cevnega priključka

Prostor za nože ima cevni priključek, ki ustreza običajnim spojкам vrtnih cevi.

1. Izdelek postavite na trdno in ravno podlago.
2. Snemite vsebnik za prestrezanje trave **6** in se prepričajte, da je izmetalna loputa **17** zaprta.
3. Cev za vodo priključite na cevni priključek **9**.
4. Odprite pipo za vodo.
5. Zaženite motor.

Zaradi vrtljivega noža se voda pretaka od znotraj do prostora za nože in tako izpira ostanke odrezanega materiala.

Pri redni uporabi zadošča za čiščenje čas delovanja 1–2 minuti.

Pri zasušenih ostankih trave izvedite več postopkov čiščenja z nekaj minutnimi prekinitvami, da zasušeno travo razmočite.

Vzdrževanje

Rezervni deli:

Uporabljajte samo nadomestne dele, ki jih priporoči servisna služba. Uporaba drugih rezervnih delov, zlasti noža, predstavlja znaten poseg v varnost naprave, kar lahko povzroči poškodbe naprave in resne telesne poškodbe.

Vzdrževanje

Številka noža je navedena v tehničnih podatkih.

Načrt vzdrževanja

	0 h	10 h ¹⁾	50 h ¹⁾	100 h ¹⁾
Preverjanje nivoja olja	✓			
Menjava olja		✓		✓
Preverjanje zračnega filtra	✓			
Čiščenje zračnega filtra			✓ ²⁾	
Preverjanje vžigalne svečke				✓

0 h: Pred začetkom uporabe

10 h: Po 10 delovnih urah ali po prvem mesecu

50 h: Vsakih 50 delovnih ur ali vsake tri mesece

100 h: Vsakih 100 delovnih ur ali vsakih šest mesecev

1) Po vsaki sezoni in po njej (odvisno od tega, kaj prej nastopi)

2) Pod težkimi, prašnimi in umazanimi pogoji skrajšajte intervale

Čiščenje zračnega filtra

1. Odklenite pokrov zračnega filtra **10** in ga snemite.
2. Odstranite filtrski element.
3. Filtrski element očistite tako, da ga iztepete ali izpihate s stisnjenim zrakom.
4. Očiščen filtrski element vstavite nazaj.
5. Namestite pokrov zračnega filtra **10** in ga zaklenite.

Zračni filter je očiščen.

Menjava olja

1. Izdelek postavite na ravno podlago.
2. Izpraznite gorivo (Glejte »Praznjenje goriva«).
3. Znova dolijte manjšo količino goriva v rezervoar.
4. Zaženite motor in ga pustite delovati, dokler ne porabi manjše količine goriva, da s segrevanjem zmanjšate viskoznost olja.
5. Očistite območje okrog nastavka za polnjenje olja **28** in vijaka za izpust olja **29**.
6. Nagnite izdelek v desno.
Naj vam pri tem pomaga še ena oseba.
7. Odvijte merilno palico za olje **27**.

8. Odstranite vijak za izpust olja **29** in v celoti izpustite olje v ustrezno lovilno posodo.
9. Vstavite vijak za izpust olja **29** in ga zategnite.
10. Nalijte olje do zgornje meje. Glejte "Dolivanje olja".
11. Merilno palico za olje **27** privijte do konca v nastavek za polnjenje olja **28**.
12. Očistite območje okrog nastavka za polnjenje olja **28** in vijaka za izpust olja **29**.

Olje je zamenjano.

Preverjanje vžigalne svečke

1. Z vtiča vžigalne svečke **14** in podnožja vžigalne svečke odstranite vsakršno umazanijo.
2. Snemite vtič vžigalne svečke **14**.
3. Odvijte in odstranite vžigalno svečko s ključem za vžigalno svečko **32**.
4. Preverite vžigalno svečko. Če je vžigalna svečka poškodovana ali obrabljena, jo zamenjajte. Vžigalno svečko očistite z žičnato ščetko, če jo boste uporabljali še naprej.
5. Preverite razmik med elektrodami (glejte »Tehnični podatki«). Po potrebi ga prilagodite s previdnim upogibanjem stranske elektrode.
6. Vstavite vžigalno svečko in privijte z zateznim momentom 20–25 Nm.
7. Vtič vžigalne svečke **14** nataknite na vžigalno svečko.

Vžigalna svečka je preverjena.

Praznjenje goriva

⚠ NEVARNOST!

Nevarnost požara in eksplozije!

Pri nepravilni uporabi goriva ali olja lahko pride do eksplozije ali požara.

- Med praznjenjem bodite dovolj oddaljeni od odprtega ognja in ne kadite.
- Izdelek izpraznite samo v dobro prezračenih območjih v izklopljenem in ohlajenem stanju.

1. Odstranite vijak za izpust goriva **30** na uplinjaču in pustite gorivo iztekati v primerno posodo (glejte **sl. 0**).

2. Ko izteče vso gorivo, namestite vijak za izpust goriva **30** nazaj.

Gorivo je izpraznjeno iz rezervoarja goriva, napeljave za gorivo in uplinjača.

Shranjevanje

OBVESTILO!

Nepravilno shranjevanje izdelka lahko povzroči poškodbe.

- Preden izdelek shranite, pustite, da se popolnoma osuši. Preostala vlaga in ostanki odrezanega materiala v izdelku lahko privedejo do nastajanja plesni.

1. Izdelek temeljito očistite (glejte poglavje »Čiščenje«).
2. Odstranite akumulatorsko baterijo.
3. Dele izdelka in pribor vedno hranite skupaj z izdelkom.
4. Izdelek hranite v dobro prezračenem, čistem in suhem prostoru, kjer ni neposredne sončne svetlobe.

Če shranjevanje traja dlje kot dva meseca, so potrebni naslednji dodatni ukrepi:

1. Zamenjajte olje. Glejte »Menjava olja«.
2. Izpraznite rezervoar za gorivo, napeljavo za gorivo in uplinjač. Glejte »Praznjenje goriva«.
3. Odstranite vžigalno svečko in v valj dolijte pribl. 30 ml olja. Vstavite vžigalno svečko nazaj. Počasi vlecite za zaganjalno vrstico, da v valju porazdelite olje.

Izdelek je pripravljen za shranjevanje.

Pokončna postavitve izdelka

Da bi med shranjevanjem, čiščenjem in vzdrževanjem prihranili prostor, lahko izdelek postavite pokončno (glejte **sl. P**).

1. Prepričajte se, da sta nastavek za polnjenje olja **28** in rezervoar za gorivo **15** čvrsto zaprta.
2. Snemite vsebnik za prestrezanje trave **6**.
3. Nastavitveni vzvod za višino reza **16** namestite v položaj 4–7.
4. Odvijte hitrovpenjalno ročico **4C** in poklopite ročaj nosilca **1** naprej in jo ponovno fiksirajte.
5. Dvignite izdelek za ročaj **12** in ga postavite pokončno.

Izdelek stoji pokončno.

Obvestilo za prenašanje

- Izdelek vedno prenašajte z zloženim nosilcem.
- Izdelek dvignite samo za ročajem **12** in s pomočjo druge osebe.
- Izdelek prevažajte samo v normalnem položaju, preprečite nagnjen transportni položaj.
- Pri prevozu v vozilih je treba izdelek zavarovati v skladu z veljavnimi predpisi (varovalo tovora).

Iskanje in odprava napak

Težava	Morebitni vzrok	Odpravljanje težave
Motor se ne zažene.	Varnostno streme ni povlečeno proti nosilcu.	Povlecite varnostno streme proti nosilcu.
	Varnostni ključ ni nataknen.	Nataknite varnostni ključ.
	Rezervoar za gorivo je prazen.	Dolijte primerno gorivo.
	Vžigalna svečka je okvarjena.	Zamenjajte vžigalno svečko.
	Akumulator ni vstavljen ali ni več zadostno napolnjen.	Napolnite akumulator in ga vstavite.
	Nivo olja je prenizek.	Preverite nivo napolnjenosti olja. Nivo napolnjenosti olja mora biti nad predpisano spodnjo mejo.
	Gorivo zaradi nizkih temperatur ne more prodreti v uplinjač.	Ponovno petkrat pritisnite glavni gumb in zaženite motor.
Neenakomeren tek Izdelek povzroča nenavadne zvoke Pomanjkljiva moč	Izbrana višina reza je prenizka.	Višino reza nastavite dve stopnji višje.
	Vsebnik za prestrezanje trave je prepoln ali izmetalna odprtina zamašena.	Izpraznite vsebnik za prestrezanje trave in odstranite odrezan material iz izmetalne odprtine.
	Nož je blokiran s tujki.	Preverite prostor za nože glede tujkov in jih odstranite.
	Nož je top ali poškodovan.	Preverite nož in poskrbite, da ga nabrusi ali zamenja pooblaščen servis.

Iskanje in odprava napak

Težava	Morebitni vzrok	Odpravljanje težave
Odrezan material ostane na tleh	Vsebnik za prestrezanje trave je prepoln ali izmetalna odprtina zamašena.	Izpraznite vsebnik za prestrezanje trave in odstranite odrezan material iz izmetalne odprtine.
	Trava je prevlažna.	Počakajte, da se trava osuši.

Če motnje ne morete odpraviti, se obrnite na službo za pomoč uporabnikom, navedeno na zadnji strani.

Tehnični podatki

Izdelek (Bencinska kosilnica)

Model	GGM46iZG
Teža (vključno s priborom)	32,9 kg
Številka izdelka	82877
Tip motorja	Štiriraktni Zongshen NP150AE
Delovna prostornina	149 cm ³
Nazivna moč motorja	2,5 kW/3.600 vrt./min
Nazivna moč kosilnice	2,3 kW / 2.900 vrt./min
Tip noža	1253523000
Širina reza	46 cm
Višina reza	7-stopenjski, 30–90 mm
Prostornina vsebnika za prestrezanje trave	65 l
Gorivo	neosvinčen bencin, 95 ROZ
Prostornina rezervoarja za gorivo	0,8 l
Specifikacija olja	SAE 10W-30
Prostornina rezervoarja za olje	0,4 l
Tip vžigalne svečke	F5RTC
Odmik med elektrodami (vžigalna svečka)	0,7 ± 0,1 mm
Raven zvočnega tlaka L _{pa}	81,3 dB(A)
Negotovost K	K=3 dB(A)
Raven zvokovne moči L _{wa}	95,32 dB(A)
Negotovost K	K=0,63 dB(A)

Raven zvokovne moči, zagotovljena	96 dB(A)
Vrednost oddajanja vibracij a_h	7,06 m/s ²
Negotovost K	1,5 m/s ²

Akumulator

Model	B0P-SP01-1615ZB (4INR19/66)
Napetost	16 V ===
Zmogljivost	1,5 Ah
Energija	24 Wh
Tip	litijev-ionski akumulator (Li-Ion)
Trajanje polnjenja	pribl. 2,5 h

Polnilnik

Model	XZ1750-0600W/L
Napajalna napetost	100-240 V~/ 50-60 Hz / 0,3 A
Izhodna napetost	17,5 V ===
Izhodni tok	600 mA

Informacije o vibracijah in hrupu

Navedena skupna vrednost tresljajev in vrednosti emisij hrupa so bile izmerjene z uporabo standardizirane metode preskušanja (EN ISO 5395-1) in jih je mogoče uporabiti za primerjavo z drugim izdelkom. Uporabljate jih lahko tudi za okvirno oceno obremenitve.

Opozorilo

Tresljaji in emisijska vrednost hrupa se lahko med dejansko uporabo izdelka razlikujejo od navedenih vrednosti, odvisno od načina in vrste uporabe izdelka.

Treba je določiti varnostne ukrepe za zaščito uporabnika, ki temeljijo na oceni obremenjenosti s tresljaji pri dejanskih delovnih pogojih (pri tem je treba upoštevati vse stopnje delovnega postopka, npr. čas, v katerem je bil izdelek izklopljen, in čas, v katerem je sicer vklopljen, vendar ni obremenjen).

Potrudite se, da bo obremenitev zaradi tresljajev in hrupa kar se da majhna. Ukrepi za zmanjšanje tresljajev in hrupa so na primer uporaba rokavic med uporabo izdelka, omejitev časa dela in uporaba pribora, ki je v dobrem stanju.

Izjava o skladnosti

Izvirna izjava EU o skladnosti

Mi,

MEROTEC GmbH
Otto-Brenner-Str. 8, D-47877 Willich, Nemčija

izjavljamo, da je to naš izdelek

BENCINSKI KOSILNICA
Številka modela GGM46iZG

izpolnjuje naslednje smernice:

2006/42/ES Direktiva o strojih
2014/30/EU EMC direktiva
2000/14/ES Direktiva o hrupu, spremenjena z 2005/88/ES
Postopek ugotavljanja skladnosti: 2000/14/ES Priloga VI, Priglašeni organ
Nr. 0197: TÜV Rheinland LGA Products GmbH, Tillystraße 2, 90431 Nürnberg
Izmerjena raven moči zvoka $L_{WA} = 95,32 \text{ dB(A)}$ ($K = 0,63 \text{ dB(A)}$)
Zajamčena raven zvočne moči $L_{WA} = 96 \text{ dB(A)}$
2011/65/EU*) RoHS direktiva, spremenjena z (EU) 2015/863

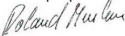
Uporabljeni usklajeni standardi in specifikacije:

EN ISO 5395-1:2013/A1:2018
EN ISO 5395-2:2013/A2:2017
EN ISO 14982:2009

Agent dokumentacija:
Dirk Wohlrab
MEROTEC GmbH
Otto-Brenner-Str. 8
D-47877 Willich

Kraj, datum: Willich, 02.12.2020

Pravni podpis:



Ronald Menken
Direktor
MEROTEC GmbH



Proizvajalec je izključno odgovoren za izdajo te izjave o skladnosti.

*)Predmet zgoraj opisane izjave je v skladu z določbami Direktive 2011/65/EU Evropskega parlamenta in Sveta z dne 8. junija 2011 o omejevanju uporabe nekaterih nevarnih snovi v električni in elektronski opremi.

Odstranjevanje

Odlaganje embalaže med odpadke



Embalažo med odpadke zavržite ločeno po vrstah materialov. Lepenko in karton oddajte med odpadni papir, folije pa med sekundarne surovine.

Odlaganje obratovalnih sredstev med odpadke

Obratovalna sredstva oddajte na zbirnem mestu v vaši občini/ predelu mesta, da jih odstranijo na okolju prijazen način.

Odstranitev stare naprave

Velja v Evropski uniji in drugih evropskih državah s sistemi za ločeno zbiranje sekundarnih surovin.



Starih naprav ne smete odstraniti skupaj z gospodinjskimi odpadki!

Če izdelka ne nameravate več uporabljati, ste kot vsak uporabnik **zakonsko obvezani, da stare naprave odstranite ločeno od gospodinjskih odpadkov**, npr. na ustreznem zbirnem mestu vaše občine/mestne četrti. Tako je zagotovljena pravilna odstranitev starih naprav in preprečen negativen učinek na okolje. Zato so električne naprave označene z zgornjo oznako.



Baterij in akumulatorjev ni dovoljeno zavreči med gospodinjske odpadke!

Kot potrošnik ste po zakonu dolžni vse baterije in akumulatorje, ne glede na to, ali vsebujejo škodljive snovi* ali ne, oddati na zbirnem mestu za odpadke v svoji občini/delu mesta ali v trgovini, da bodo odstranjeni na okolju prijazen način. Baterije in akumulatorje je treba odstraniti ločeno od izdelka.

* označeno z: Cd = kadmij, Hg = živo srebro, Pb = svinec, Li = litij



Származási hely: Kína

Gyártó: | Distributer:

MEROTEC GMBH
OTTO-BRENNER-STRASSE 8
47877 WILLICH
GERMANY

**ÜGYFÉLSZOLGÁLAT
POPRODAJNA PODPORA**

82877



HU +36 18480398

SI

+386 18280347



HU merotec-hu@sertronics.de

SI

merotec-si@sertronics.de

A FOGYASZTÁSI CIKK TÍPUSA / IZDELEK:
GGM46iZG

04/2023

3

**ÉV JÓTÁLLÁS
LETA GARANCIJE**